

KONSTRUKTIONEN BEISPIELE

FÜR DIE DACHPLATTE
FIGO AMADE

FIGO
AMADE

www.figo.at

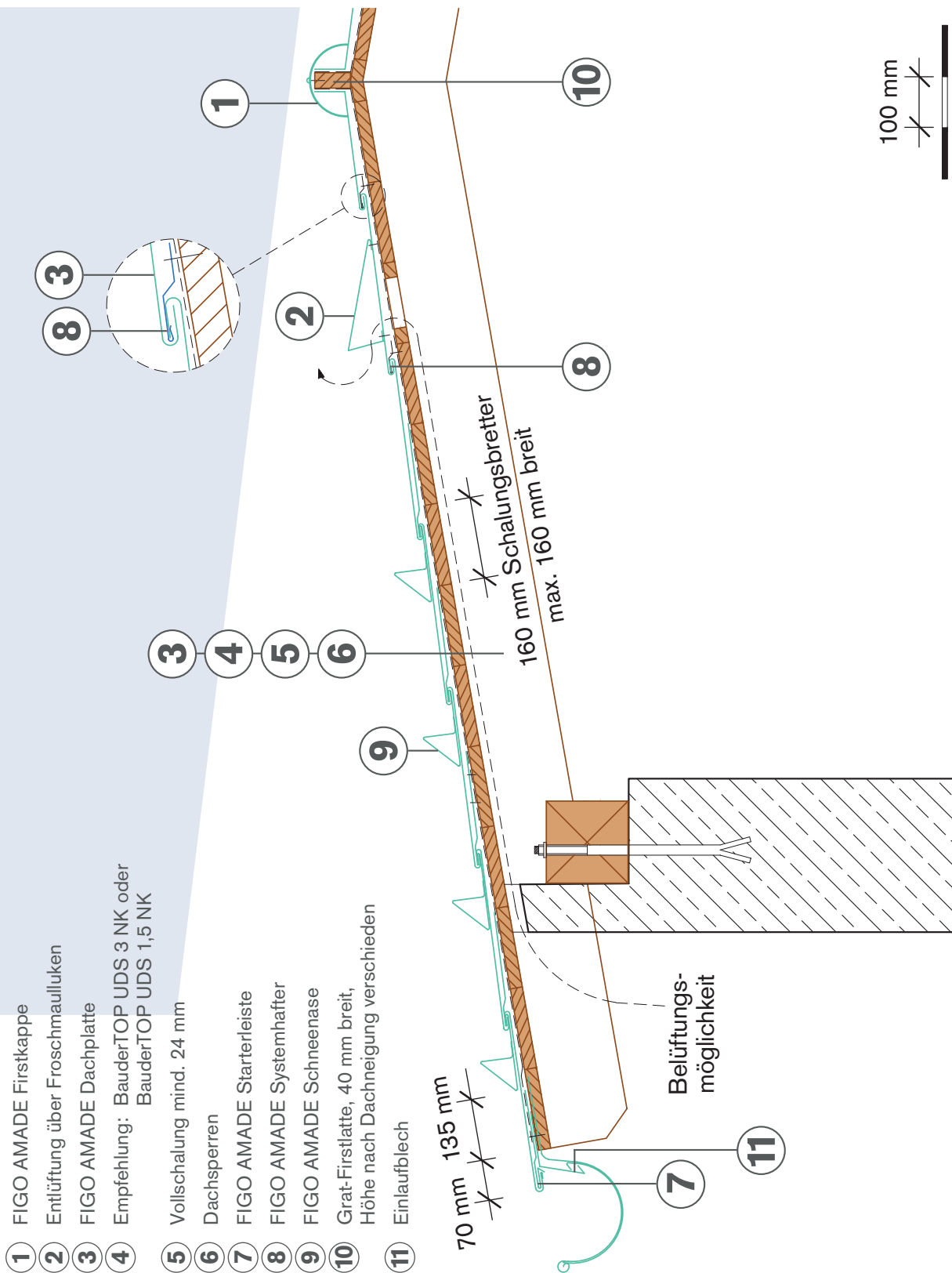
INHALT

01

FIGO AMADE DACHPLATTE	
02	EINSCHALIGE DACHAUSBILDUNG
03	ZWEISCHALIGE DACHAUSBILDUNG – Lattung
04	ZWEISCHALIGE DACHAUSBILDUNG – Schalung
05	FIRSTAUSBILDUNG LÜFTERFIRST – Grat / Firstreiter
06	HALBFIRSTAUSBILDUNG
07	TRAUFEAUSBILDUNG – Hängerinne
08	TRAUFEAUSBILDUNG – Kastenrinne
09	TRAUFEAUSBILDUNG – Rinnenhaken hochkant gedreht
10	TRAUFEAUSBILDUNG – Saumrinne
11	ORTGANGAUSBILDUNG
12	ORTGANGAUSBILDUNG vertieft – Vollschalung
13	ORTGANGAUSBILDUNG vertieft – Lattung
14	ORTGANGAUSBILDUNG mit Stirnbrett
15	ORTGANGAUSBILDUNG mit Ortgangelement
16	MAUERABDECKUNG
17	ATTIKAABDECKUNG
18	SEITLICHER WANDANSCHLUSS mit Blechanschlussprofil
19	SEITLICHER WANDANSCHLUSS mit Putzleiste
20	KEHLENAUSBILDUNG – Standard
21	KEHLENAUSBILDUNG – Sicherheitskehle
22	KEHLENAUSBILDUNG – Sicherheitskehle vertieft
23	FROSCHMAULLUKE
24	MONTAGE SAILERROHRHALTER
25	MONTAGE SCHNEESCHUTZHALTER
26	LAUFROSTSET
27	EINZELANSCHLAGPUNKT
28	ASP FÜR SEILSYSTEM
29	DACHLEITERHAKEN
30	MANSARDENKNICK

EINSCHALIGE DACHAUSBILDUNG

02

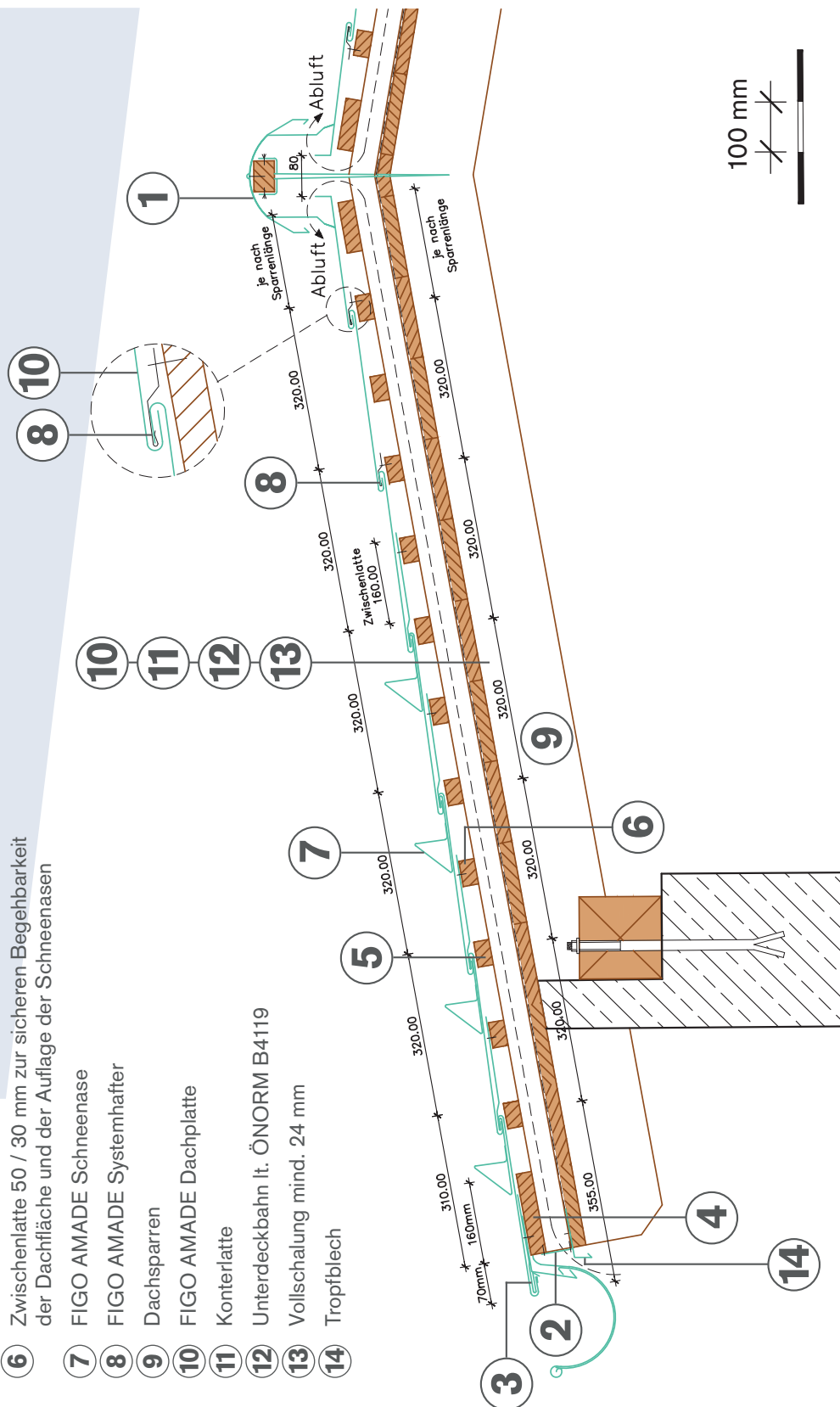


ZWEISCHALIGE DACHHAUSBILDUNG

LATTUNG

03

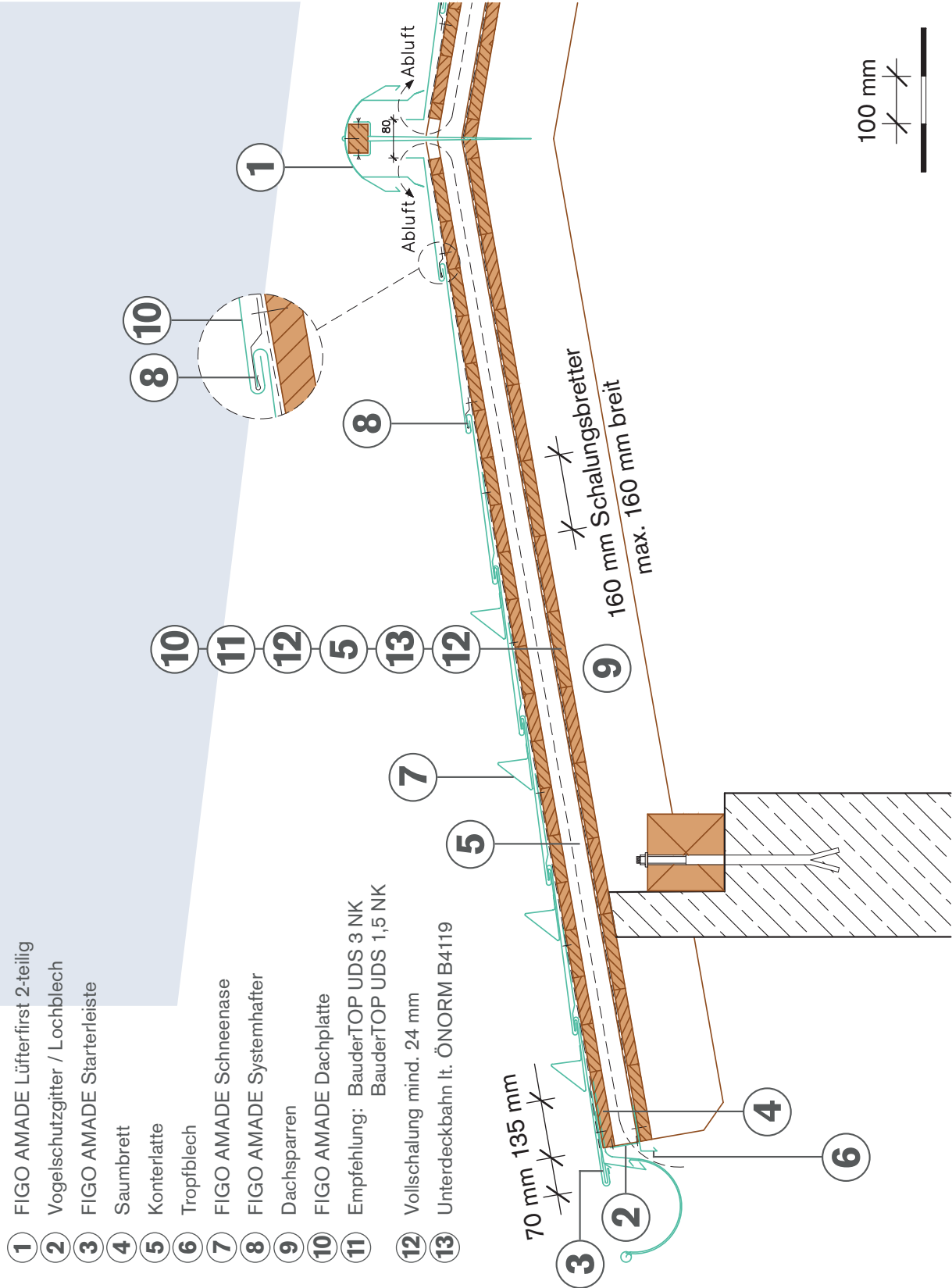
- 1 FIGO AMADE Lüfterfirst 2-teilig
- 2 Vogelschutzgitter / Lochblech
- 3 FIGO AMADE Starterleiste
- 4 Saumbrett 160 mm
- 5 Dachlattung 50 / 30 mm
- 6 Zwischenlatte 50 / 30 mm zur sicheren Begehrbarkeit der Dachfläche und der Auflage der Schneenasen
- 7 FIGO AMADE Schneenase
- 8 FIGO AMADE Systemhafter
- 9 Dachsparren
- 10 FIGO AMADE Dachplatte
- 11 Konterlatte
- 12 Unterdeckbahn lt. ÖNORM B4119
- 13 Vollschalung mind. 24 mm
- 14 Tropfblech



ZWEISCHALIGE DACHAUSBILDUNG

SCHALUNG

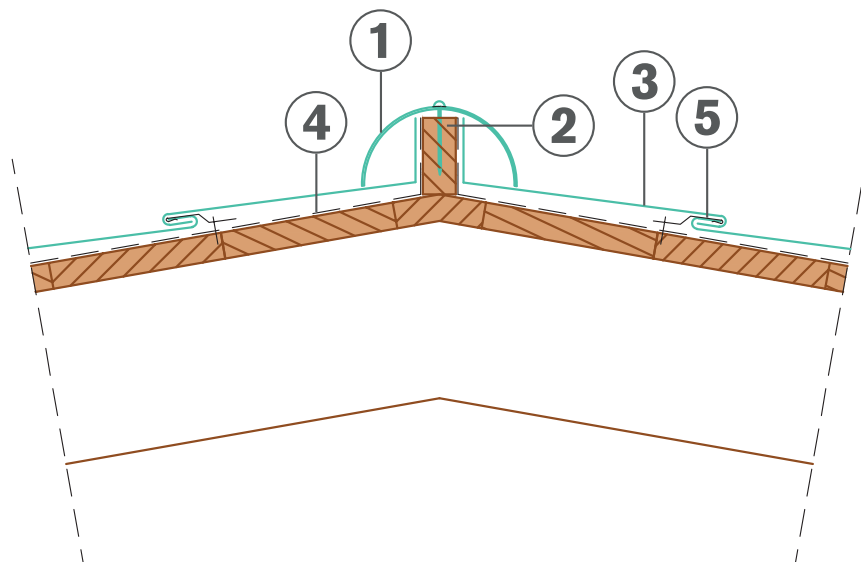
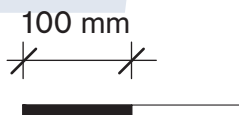
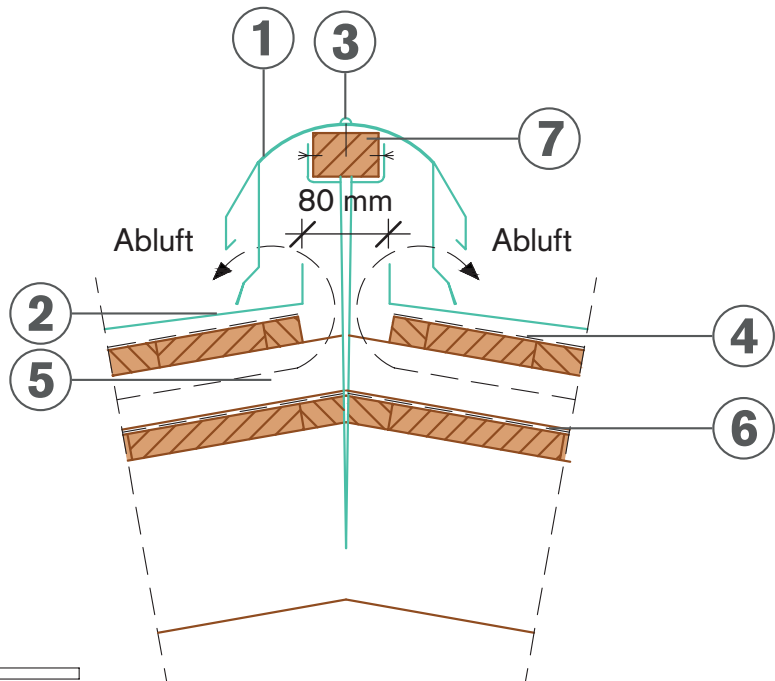
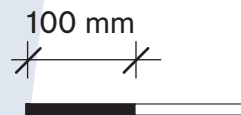
04



FIRSTAUSBILDUNG

05

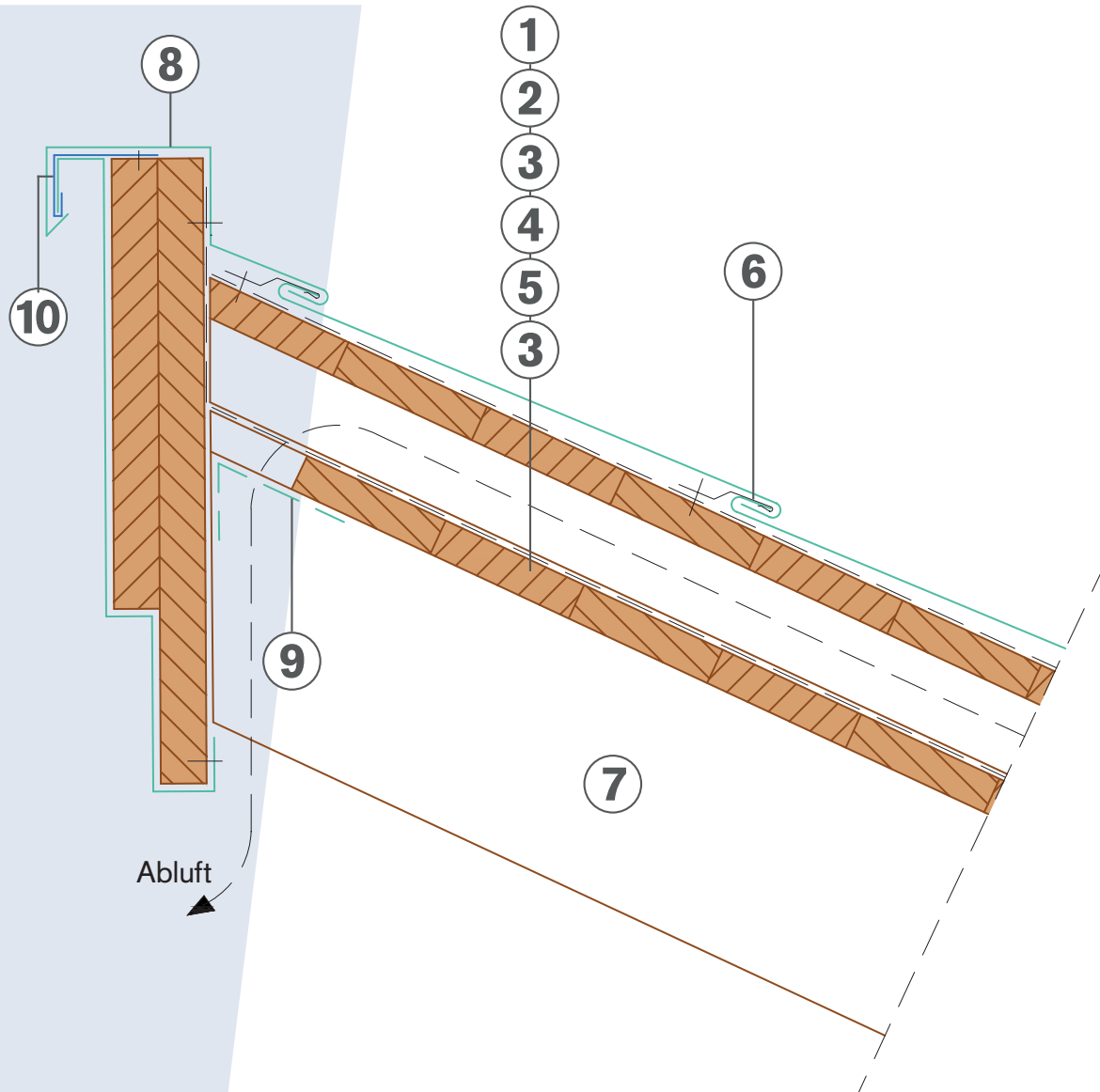
- ① FIGO AMADE Lüfterfirst 2-teilig
- ② FIGO AMADE Dachplatte
- ③ Dichtschraube
- ④ Empfehlung:
BauderTOP UDS 3 NK oder
BauderTOP UDS 1,5 NK
- ⑤ Konterlatte (Belüftungsebene)
- ⑥ Unterdeckbahn
lt. ÖNORM B4119
- ⑦ Firstlatte inkl. Distanzhalter



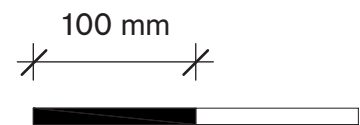
- ① FIGO AMADE Firstkappe
- ④ Empfehlung:
BauderTOP UDS 3 NK oder
BauderTOP UDS 1,5 NK
- ② Grat-Firstlatte, 40 mm breit,
Höhe nach Dachsanierung verschieden
- ⑤ FIGO AMADE Systemhafter
- ③ FIGO AMADE Dachplatte

HALBFIRSTAUSBILDUNG

06



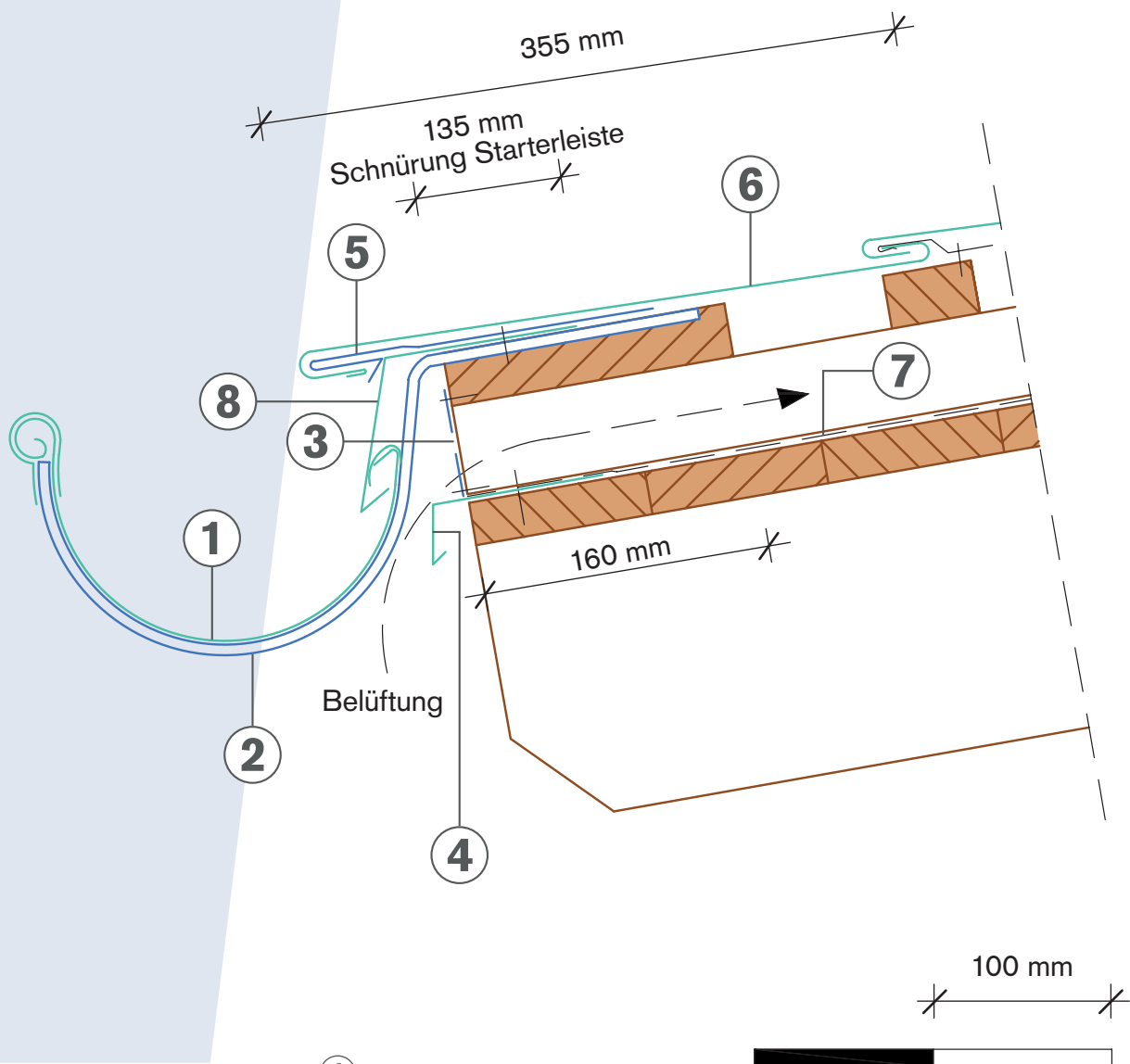
- ① FIGO AMADE Dachplatte
- ② Empfehlung: BauderTOP UDS 3 NK
BauderTOP UDS 1,5 NK
- ③ Vollschalung mind. 24 mm
- ④ Konterlatte
- ⑤ Unterdeckbahn lt. ÖNORM B4119
- ⑥ FIGO AMADE Systemhafter
- ⑦ Sparren
- ⑧ Pultdachabschluss
- ⑨ Lochblech
- ⑩ Haftstreifen



TRAUFENAUSBILDUNG

HÄNGERINNE

07

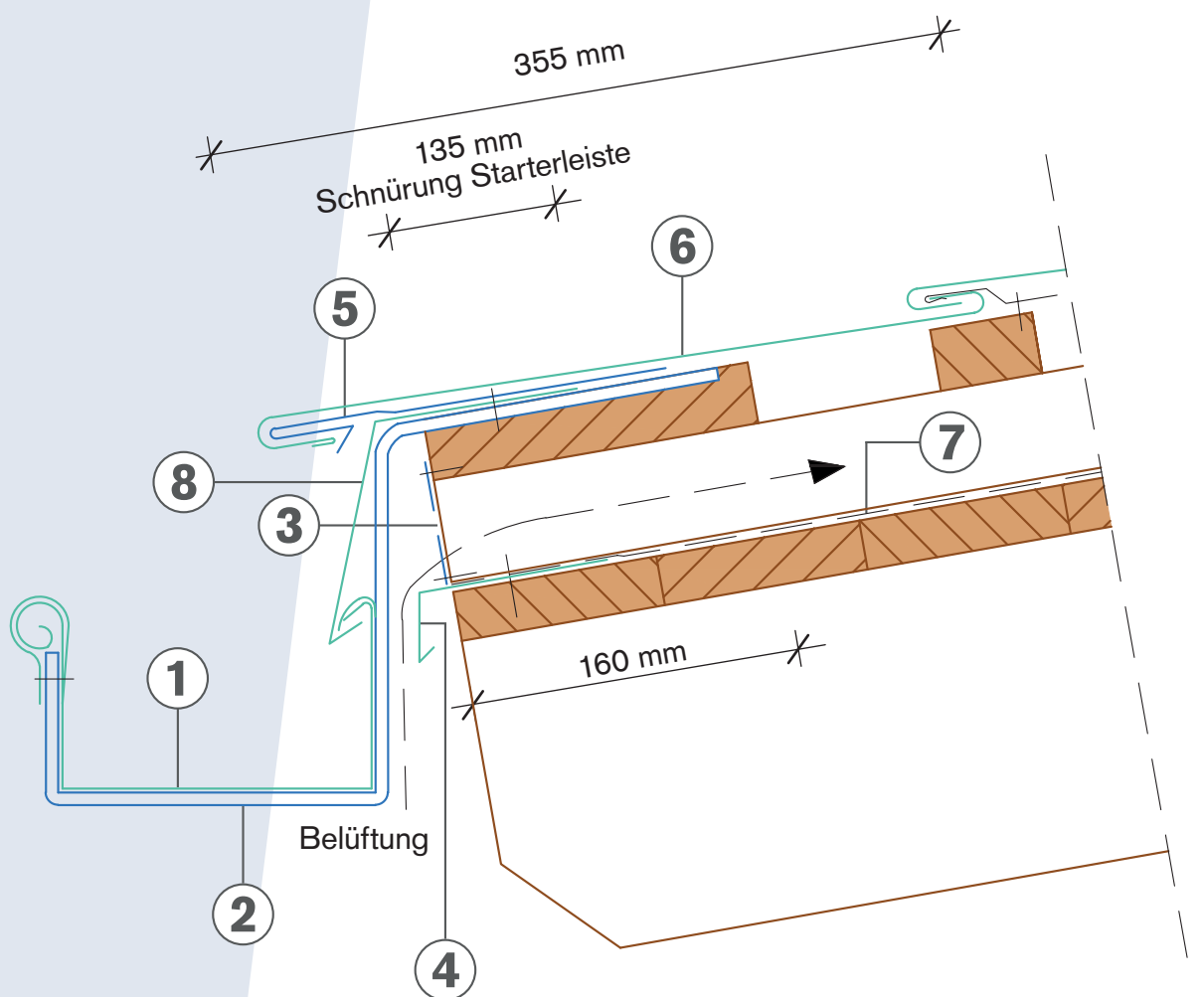


- ① Dachrinne
- ② Rinnenhaken
- ③ Vogelschutzgitter / Lochblech
- ④ Tropfblech
- ⑤ FIGO AMADE Starterleiste
- ⑥ FIGO AMADE Dachplatte
- ⑦ Unterdeckbahn lt. ÖNORM B4119
- ⑧ Einlaufblech

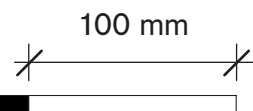
TRAUFENAUSBILDUNG

KASTENRINNE

08



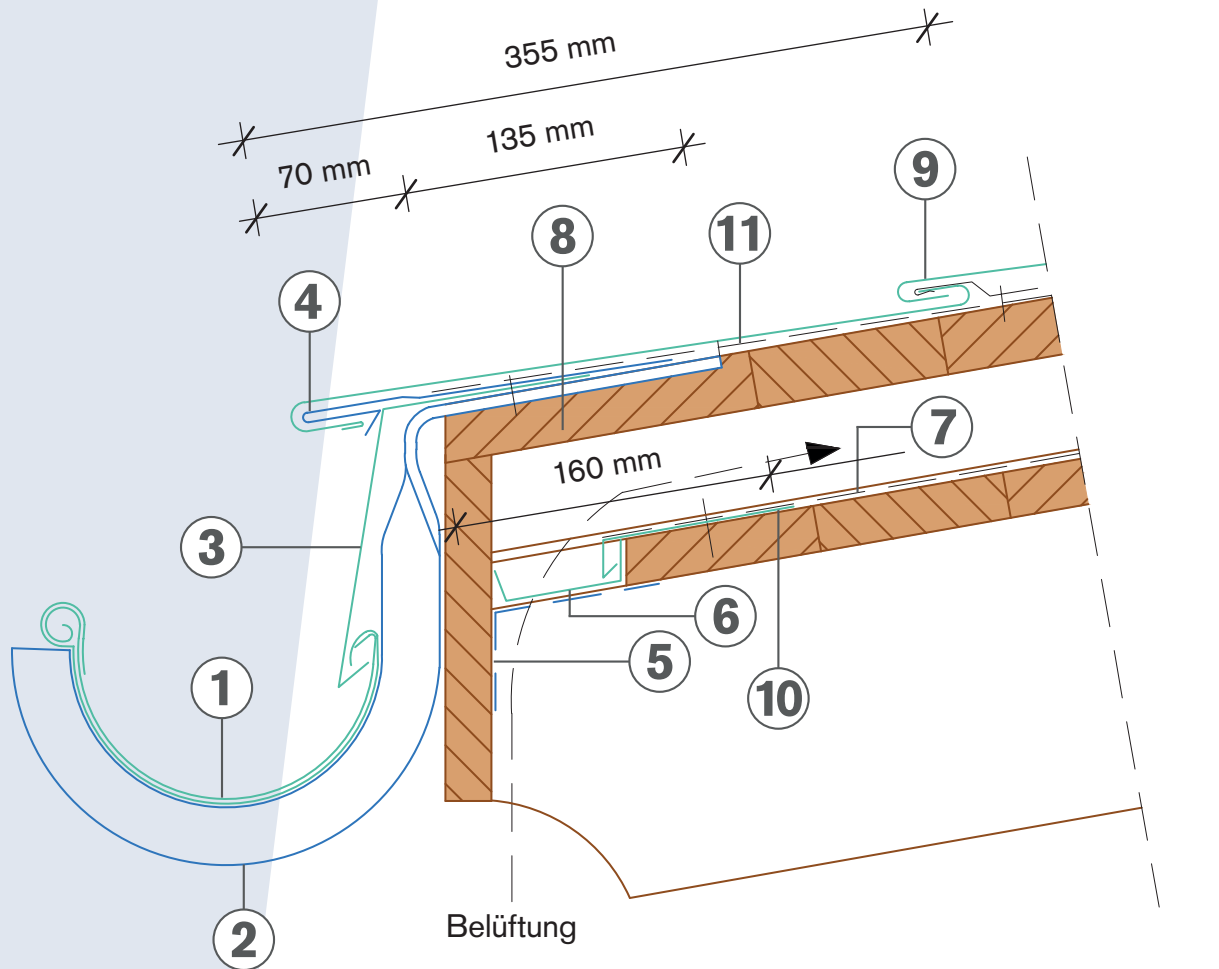
- ① Kastenrinne
- ② Rinnenhaken für Kastenrinne
- ③ Vogelschutzgitter / Lochblech
- ④ Tropfblech
- ⑤ FIGO AMADE Starterleiste
- ⑥ FIGO AMADE Dachplatte
- ⑦ Unterdeckbahn lt. ÖNORM B4119
- ⑧ Einlaufblech



TRAUFENAUSBILDUNG

RINNENHAKEN HOCHKANT GEDREHT

09



- ① Dachrinne
- ② Rinnenhaken hochkant gedreht
- ③ Einlaufblech
- ④ FIGO AMADE Starterleiste
- ⑤ Lochblech
- ⑥ Sparrenabdeckung
- ⑦ Unterdeckbahn lt. ÖNORM B4119
- ⑧ Saumbrett
- ⑨ FIGO AMADE Dachplatte
- ⑩ Einlaufblech
- ⑪ Empfehlung: BauderTOP UDS 3 NK
BauderTOP UDS 1,5 NK

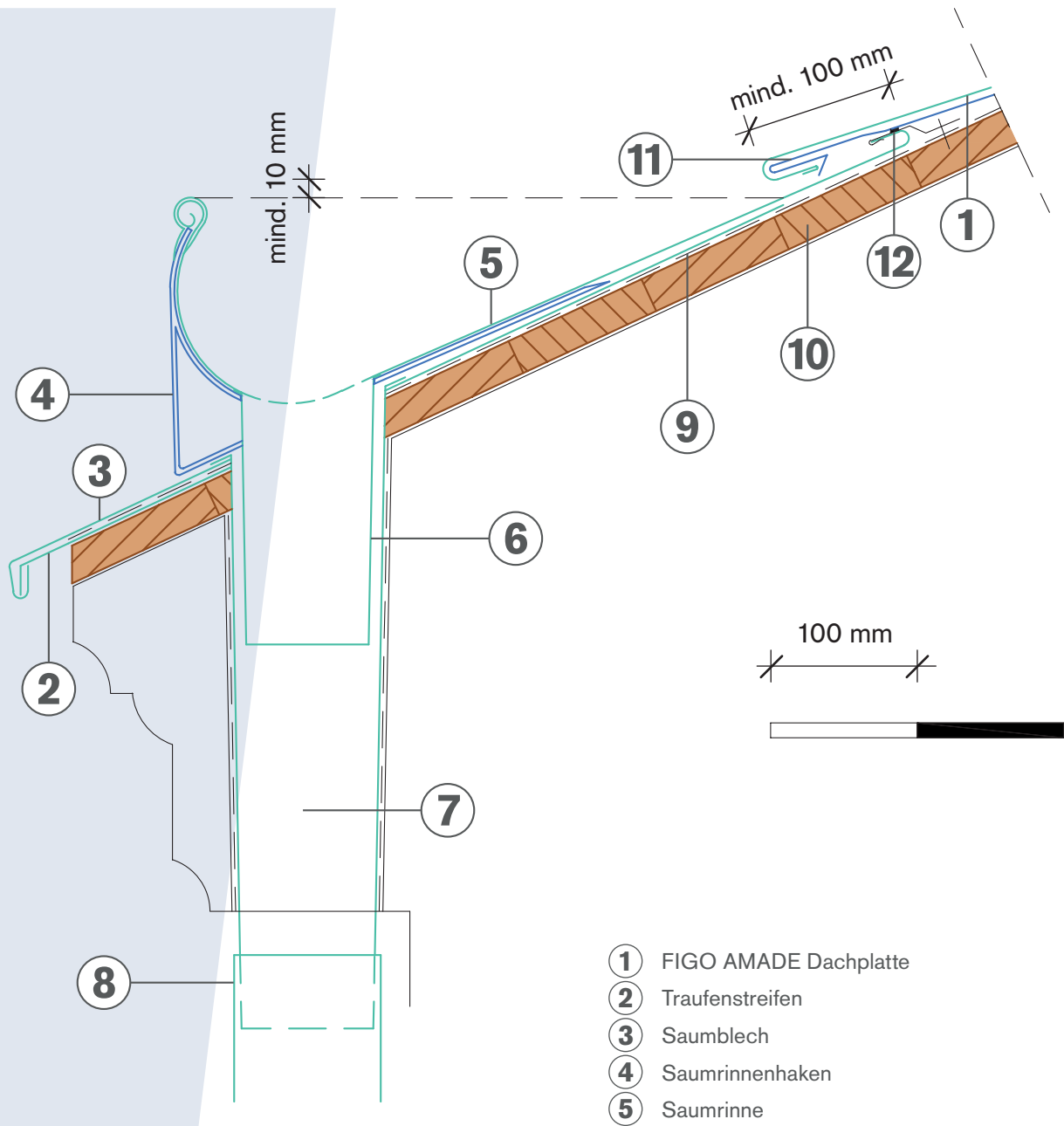
100 mm



TRAUFENAUSBILDUNG

SAUMRINNE

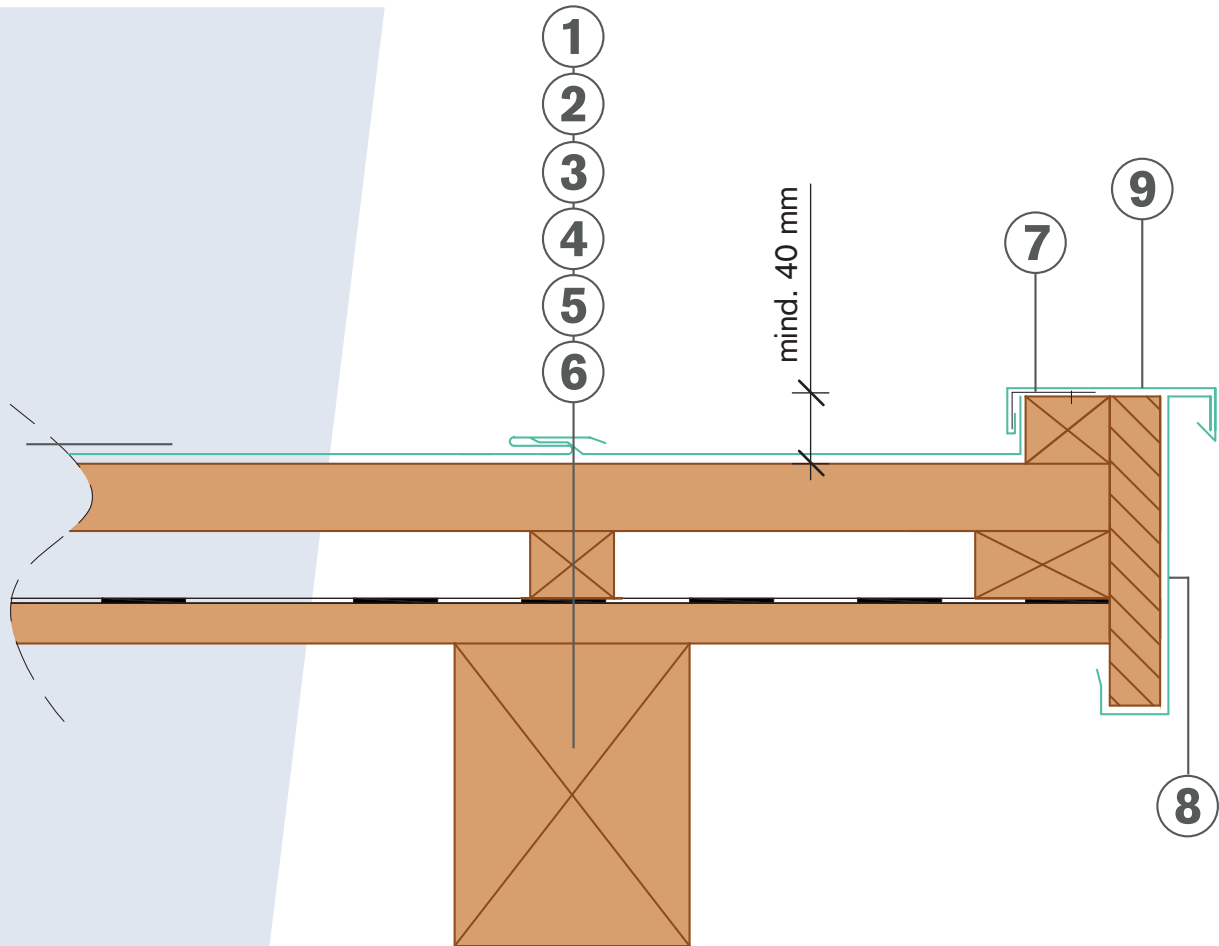
10



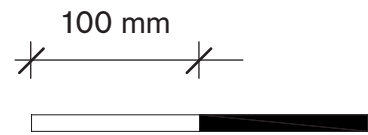
- ① FIGO AMADE Dachplatte
- ② Traufenstreifen
- ③ Saumblech
- ④ Saumrinnenhaken
- ⑤ Saumrinne
- ⑥ Rinnenstutzen
- ⑦ Saumstutzen
- ⑧ Ablaufrohr
- ⑨ Empfehlung: BauderTOP UDS 3 NK
BauderTOP UDS 1,5 NK
- ⑩ Vollschalung mind. 24 mm
- ⑪ FIGO AMADE Starterleiste
- ⑫ Dichtband

ORTGANGAUSBILDUNG

11



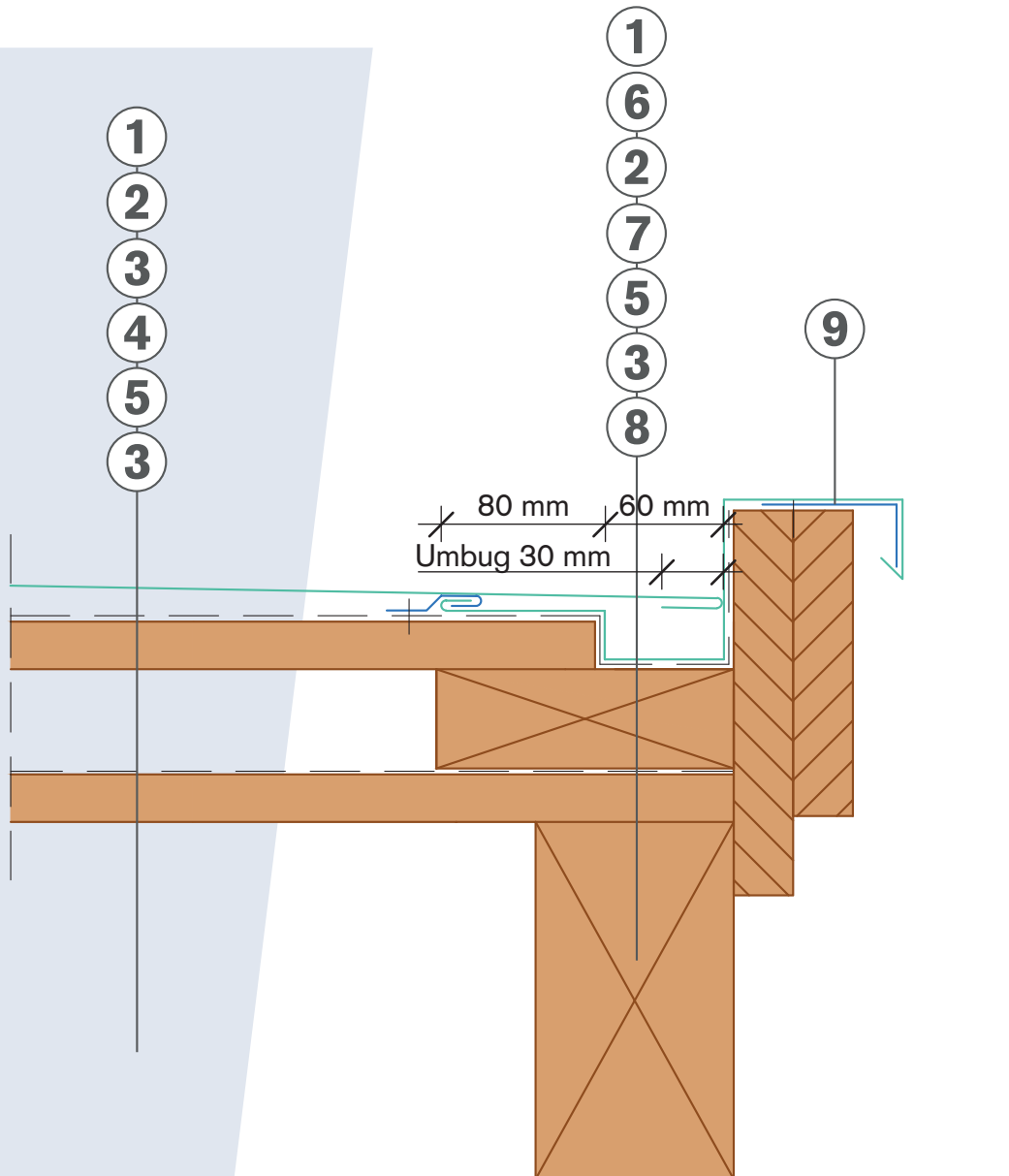
- ① FIGO AMADE Dachplatte
- ② Lattung
- ③ Konterlattung
- ④ Unterdeckbahn lt. ÖNORM B4119
- ⑤ Vollschalung mind. 24 mm
- ⑥ Sparren
- ⑦ Haftstreifen
- ⑧ Ortgangblech
- ⑨ Abdeckung



ORTGANGAUSBILDUNG

VERTIEFT – VOLLSCHALUNG

12



- ① FIGO AMADE Dachplatte
- ② Empfehlung: BauderTOP UDS 3 NK
BauderTOP UDS 1,5 NK
- ③ Vollschalung mind. 24 mm
- ④ Konterlattung
- ⑤ Unterdeckbahn lt. ÖNORM B4119
- ⑥ vertiefter Ortgang
- ⑦ vertiefte Ortgangschalung
- ⑧ Sparren
- ⑨ Haftstreifen

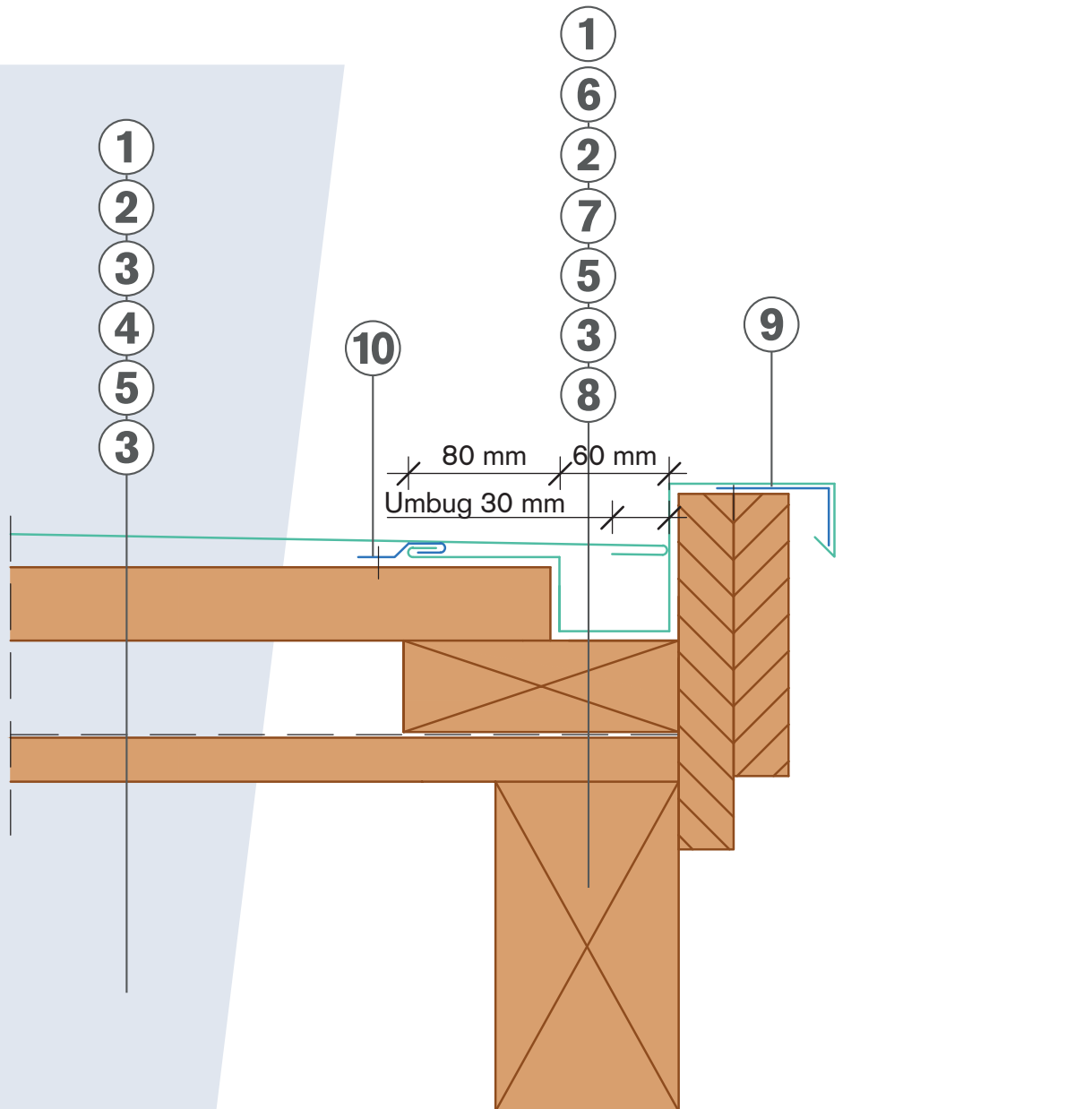
100 mm



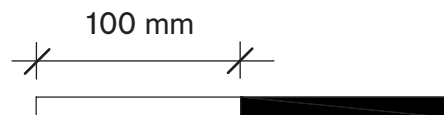
ORTGANGAUSBILDUNG

VERTIEFT – LATTUNG

13



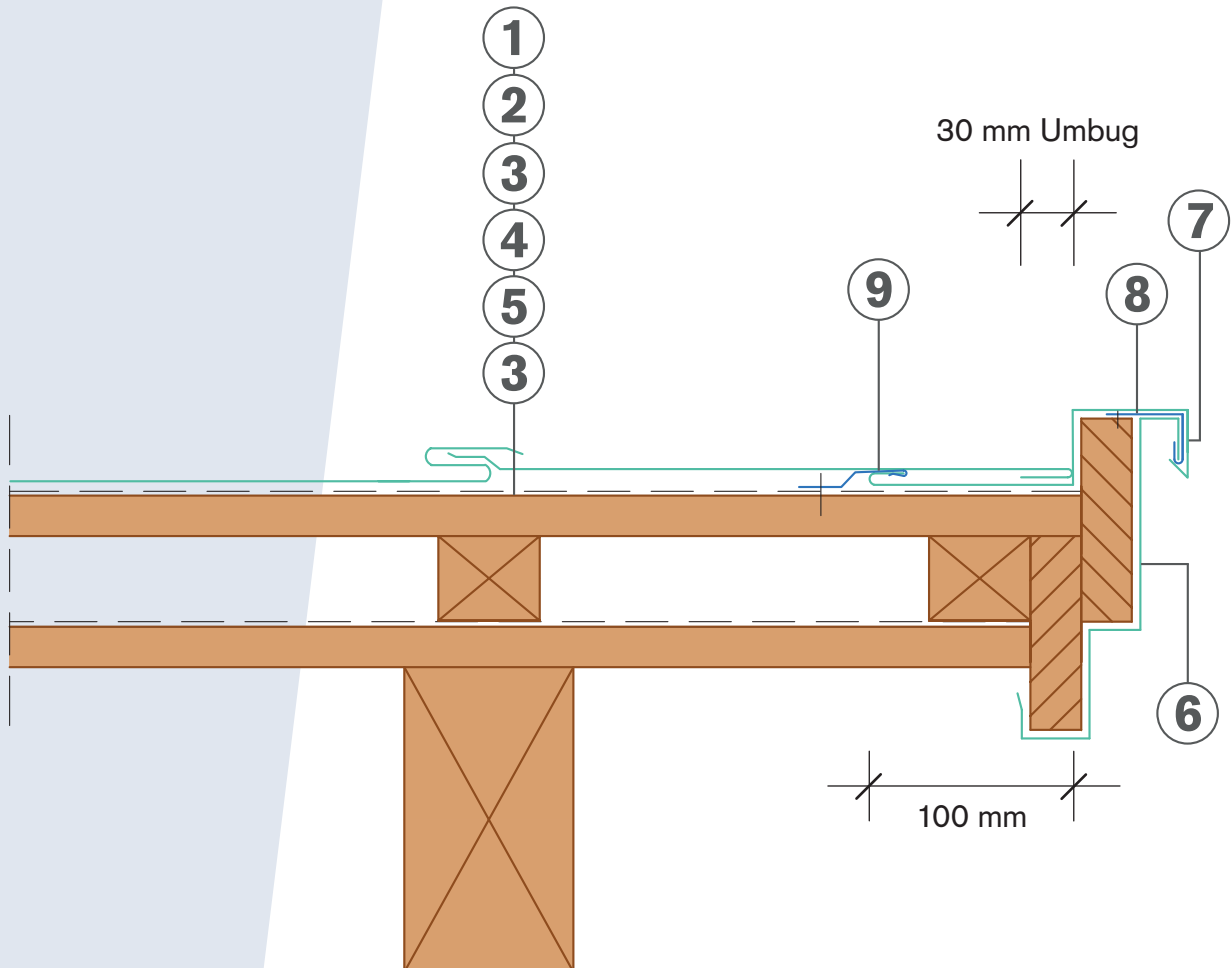
- ① FIGO AMADE Dachplatte
- ② Empfehlung: BauderTOP UDS 3 NK
BauderTOP UDS 1,5 NK
- ③ Vollschalung mind. 24 mm
- ④ Konterlattung
- ⑤ Unterdeckbahn lt. ÖNORM B4119
- ⑥ vertiefter Ortgang
- ⑦ vertiefte Ortgangschalung
- ⑧ Sparren
- ⑨ Haftstreifen
- ⑩ FIGO AMADE Systemhafter



ORTGANGAUSBILDUNG

MIT STIRNBRETT

14



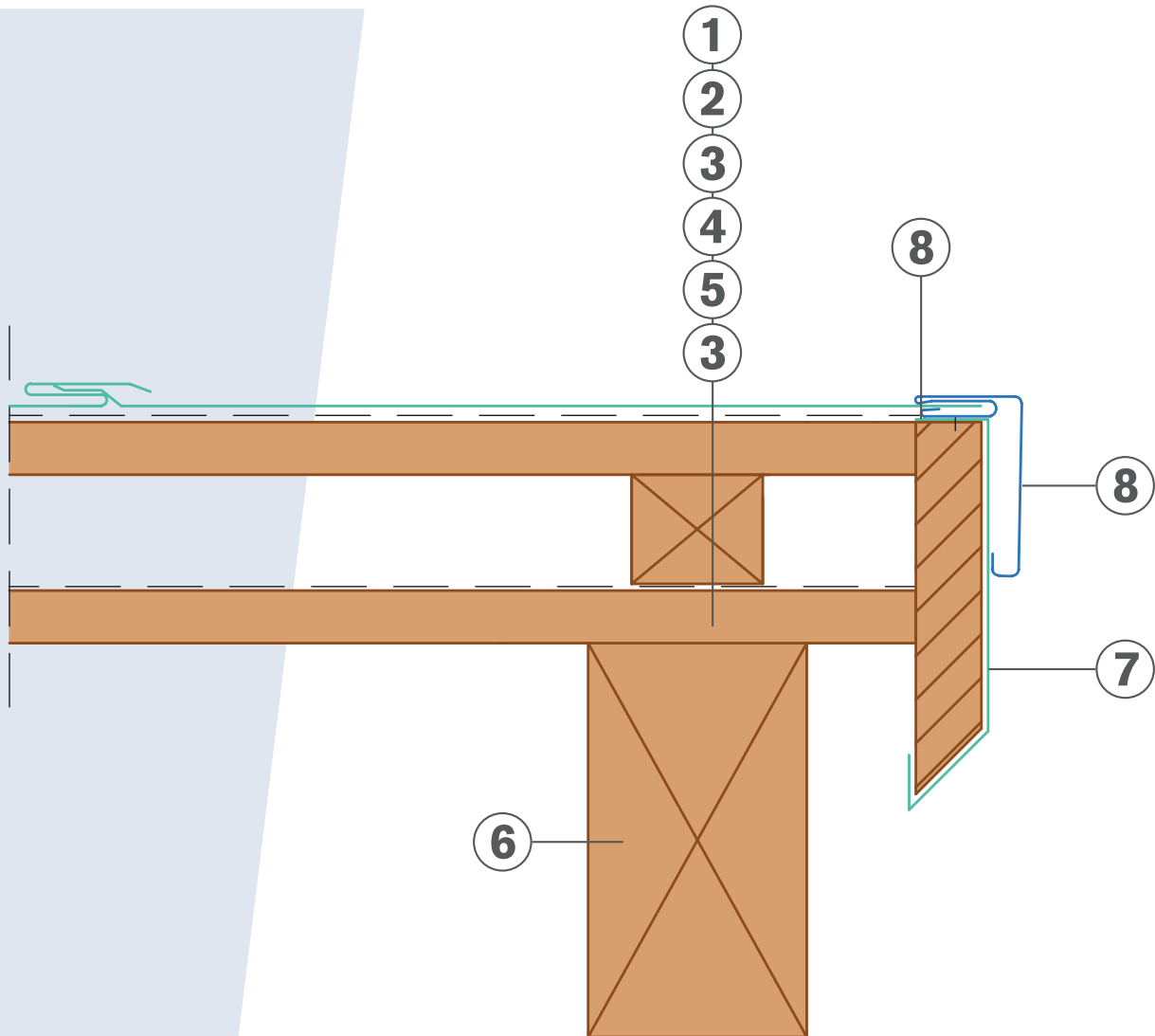
- ① FIGO AMADE Dachplatte
- ② Empfehlung: BauderTOP UDS 3 NK
BauderTOP UDS 1,5 NK
- ③ Vollschalung mind. 24 mm
- ④ Konterlattung
- ⑤ Unterdeckbahn lt. ÖNORM B4119
- ⑥ Haftstreifen
- ⑦ Ortgangstreifen
- ⑧ Haftstreifen
- ⑨ FIGO AMADE Systemhafter



ORTGANGAUSBILDUNG

MIT ORTGANGELEMENT

15

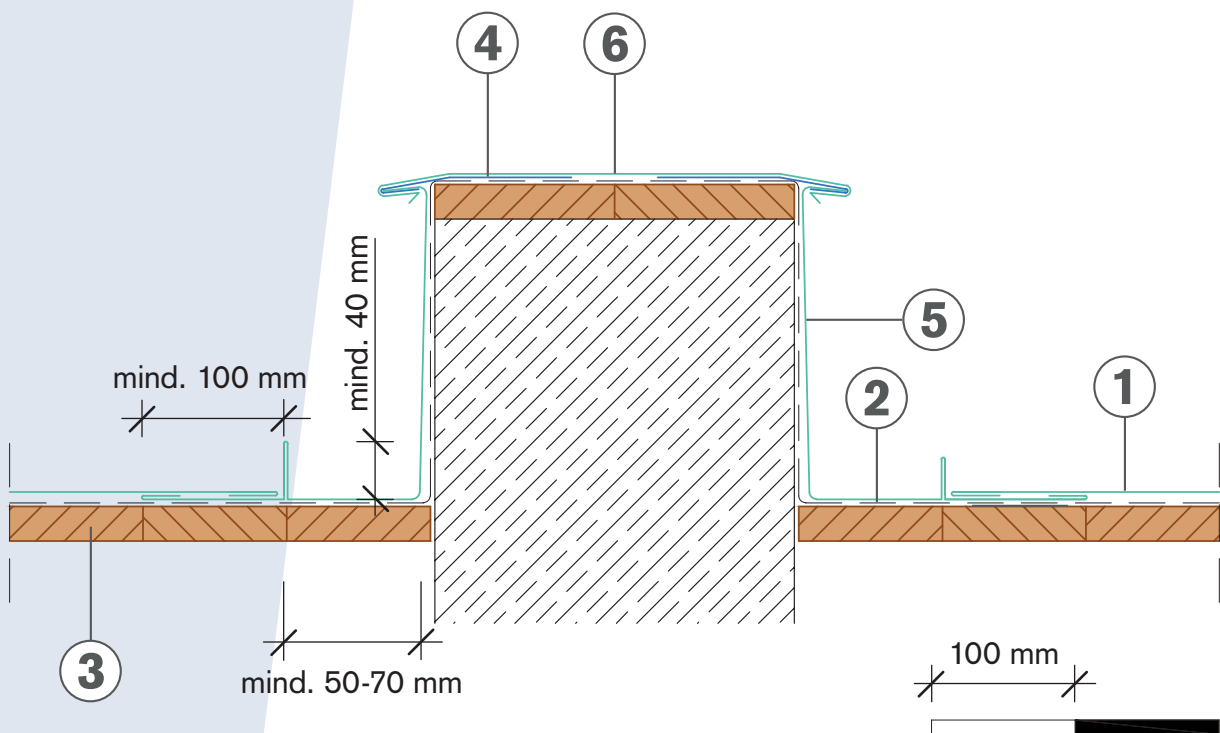


- ① FIGO AMADE Dachplatte
- ② Empfehlung:
BauderTOP UDS 3 NK oder
BauderTOP UDS 1,5 NK
- ③ Vollschalung mind. 24 mm
- ④ Konterlattung
- ⑤ Unterdeckbahn lt. ÖNORM B4119
- ⑥ Sparren
- ⑦ Haftstreifen
- ⑧ FIGO AMADE Ortgangelement



MAUERABDECKUNG

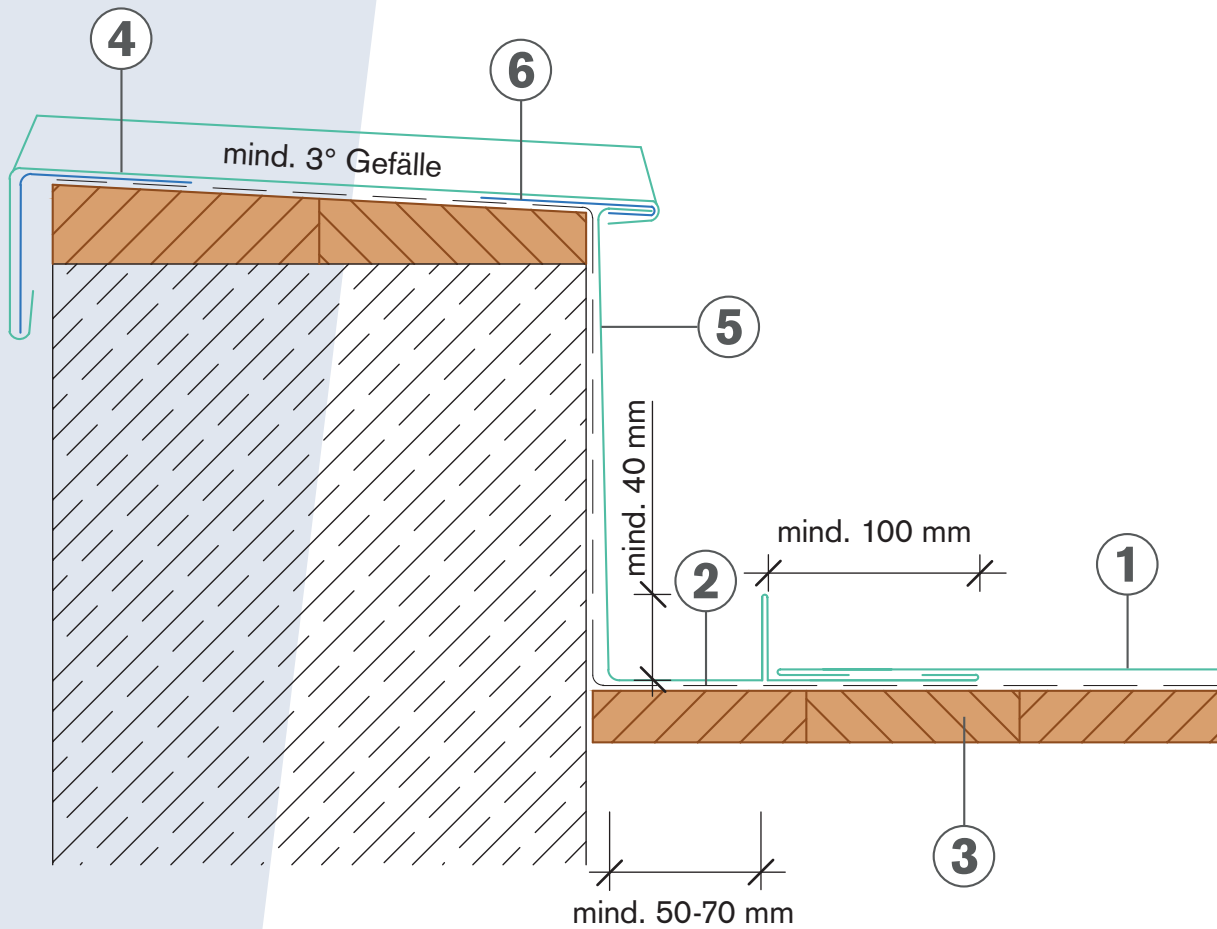
16



- ① FIGO AMADE Dachplatte
- ② Empfehlung:
BauderTOP UDS 3 NK oder
BauderTOP UDS 1,5 NK
- ③ Vollschalung mind. 24 mm
- ④ Haftstreifen – Halblech
- ⑤ Wandanschlussblech
- ⑥ Mauerabdeckung

ATTIKAABDECKUNG

17

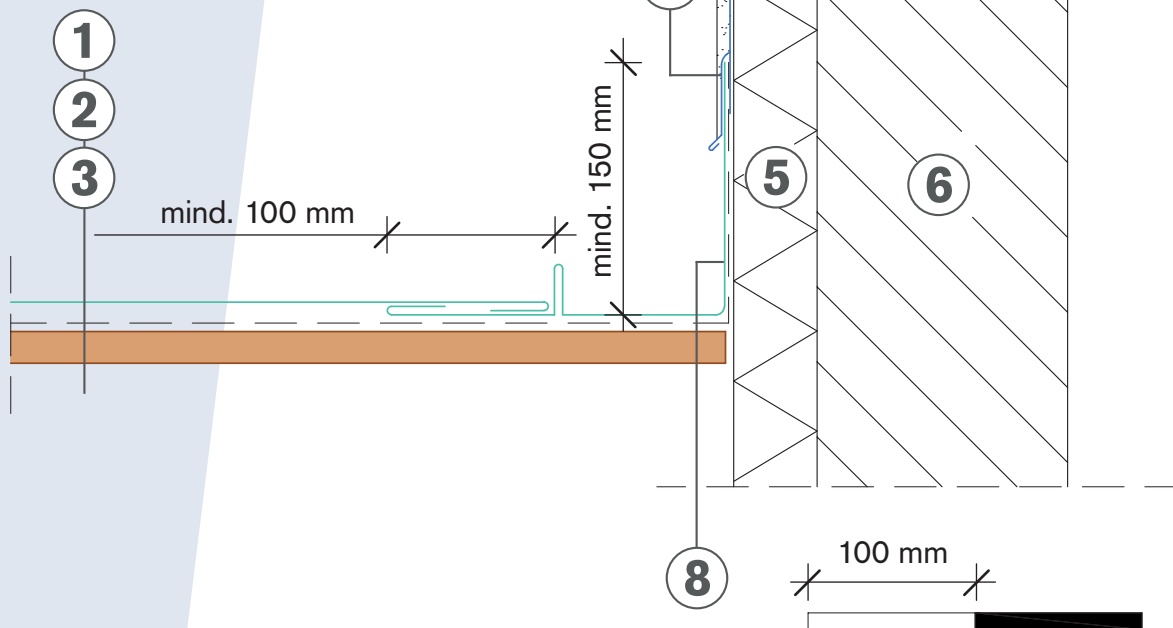
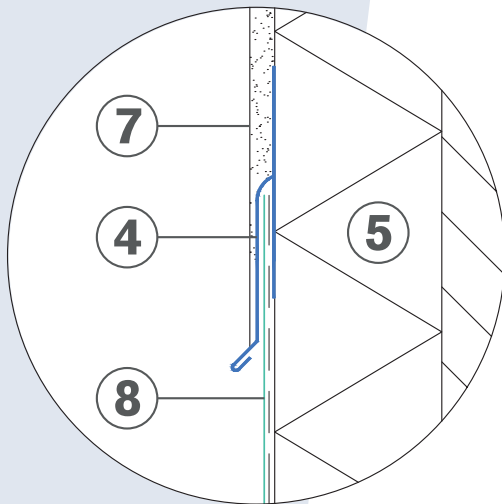


- ① FIGO AMADE Dachplatte
- ② Empfehlung:
BauderTOP UDS 3 NK oder
BauderTOP UDS 1,5 NK
- ③ Vollschalung mind. 24 mm
- ④ Attika
- ⑤ Wandanschlussblech
- ⑥ Haftstreifen

SEITLICHER WANDABSCHLUSS

MIT BLECHANSCHLUSSPROFIL

18



VERWEIS ZUR ÖNORM B3521-1
SOWIE FACHREGELN ZU MÖGLICHEN
WANDANBINDUNGEN!

- ① FIGO AMADE Dachplatte
- ② Empfehlung: BauderTOP UDS 3 NK
BauderTOP UDS 1,5 NK
- ③ Vollschalung mind. 24 mm
- ④ Blechanschlussprofil

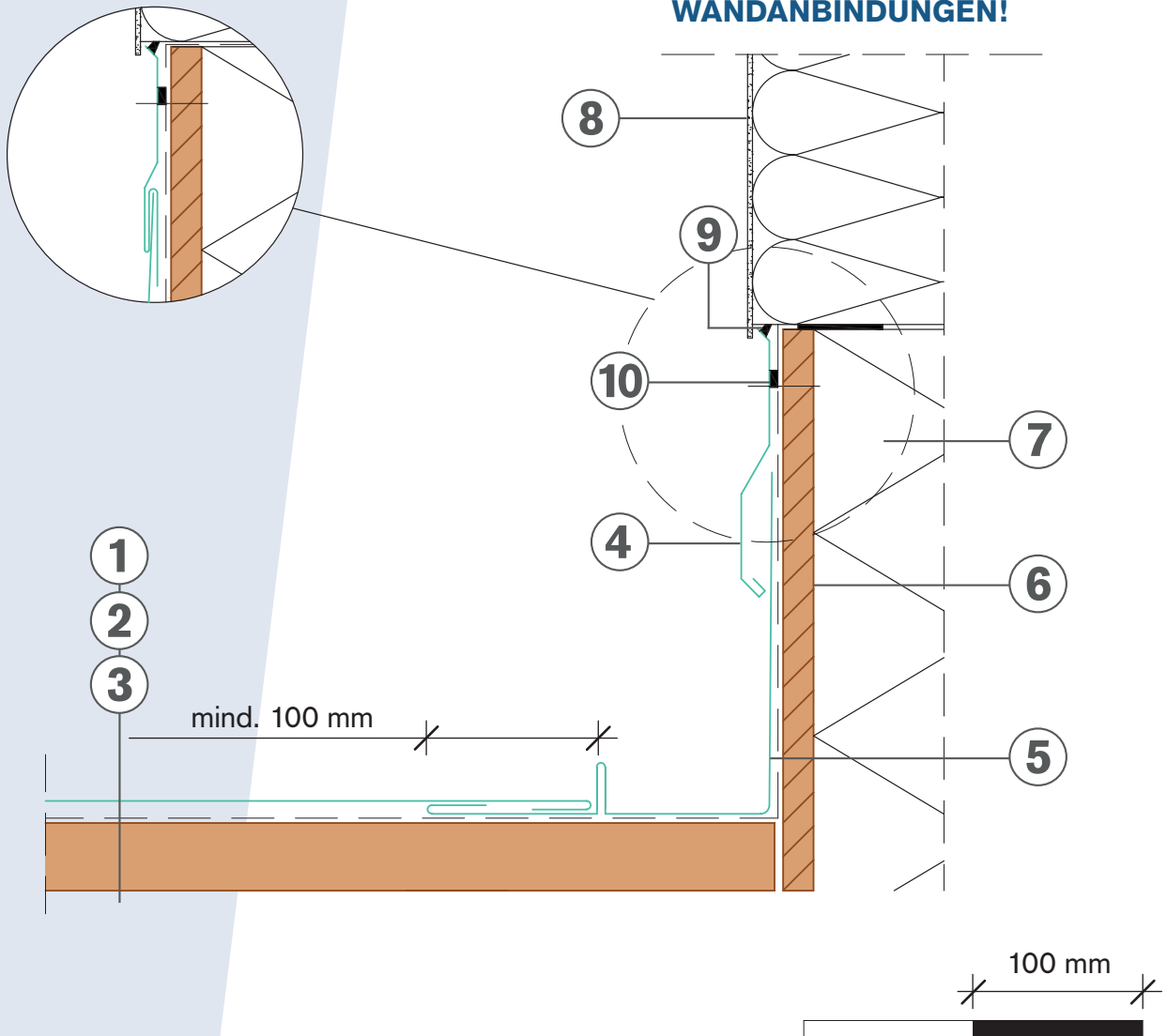
- ⑤ Vollwärmeschutz
- ⑥ Mauerwerk
- ⑦ Putz
- ⑧ Wandanschluss mind. 150 mm hoch

SEITLICHER WANDABSCHLUSS

MIT STECKPUTZLEISTE

19

VERWEIS ZUR ÖNORM B3521-1
SOWIE FACHREGELN ZU MÖGLICHEN
WANDANBINDUNGEN!



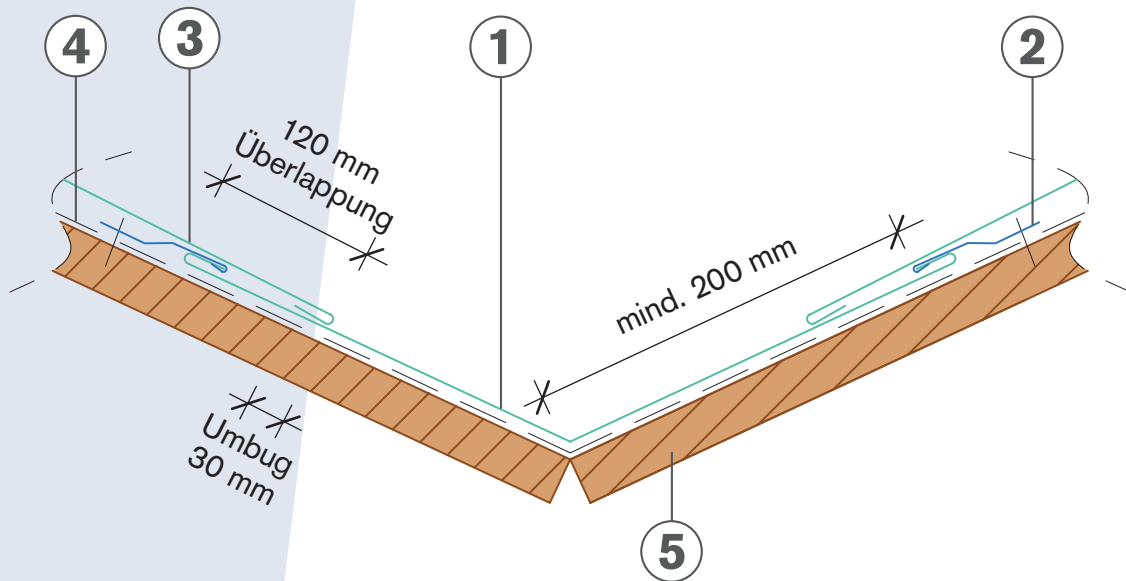
- ① FIGO AMADE Dachplatte
- ② Empfehlung: BauderTOP UDS 3 NK
BauderTOP UDS 1,5 NK
- ③ Vollschalung mind. 24 mm
- ④ Kittputzleiste
- ⑤ Wandanschluss mind. 150 mm hoch

- ⑥ 3-Schichtplatte
- ⑦ Vollwärmeschutz
- ⑧ Putz
- ⑨ elastischer Dichtstoff
- ⑩ Dichtband

KEHLENAUSBILDUNG

STANDARD

20



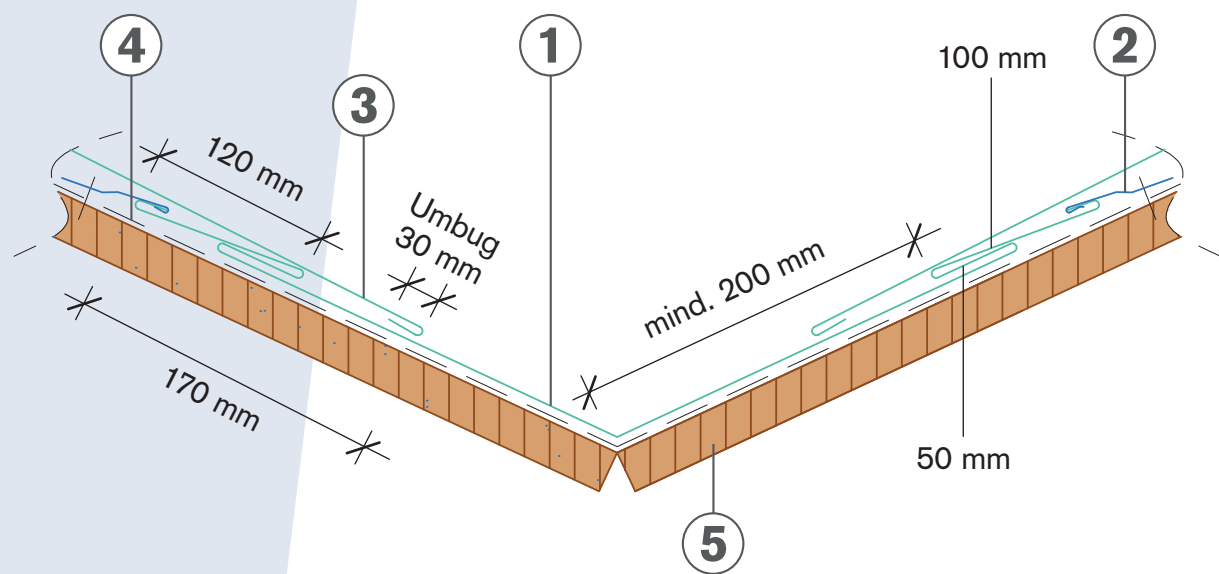
- ① Kehlblech (Ichsenblech)
- ② FIGO AMADE Systemhafter
- ③ FIGO AMADE Dachplatte
- ④ Empfehlung:
BauderTOP UDS 3 NK oder
BauderTOP UDS 1,5 NK
- ⑤ Vollschalung mind. 24 mm



KEHLENAUSBILDUNG

SICHERHEITSCHEHLE

21



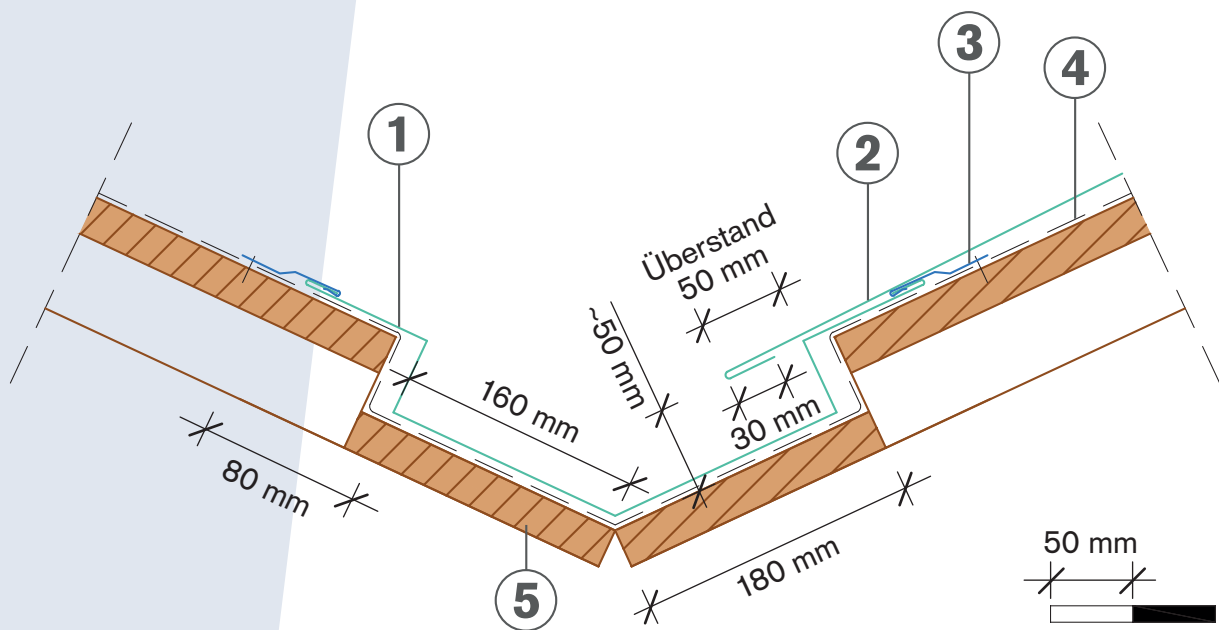
- ① Sicherheitskehle
- ② FIGO AMADE Systemhafter
- ③ FIGO AMADE Dachplatte
- ④ Empfehlung:
BauderTOP UDS 3 NK oder
BauderTOP UDS 1,5 NK
- ⑤ Vollschalung mind. 24 mm



KEHLENAUSBILDUNG

SICHERHEITSCHEHLE VERTIEFT

22



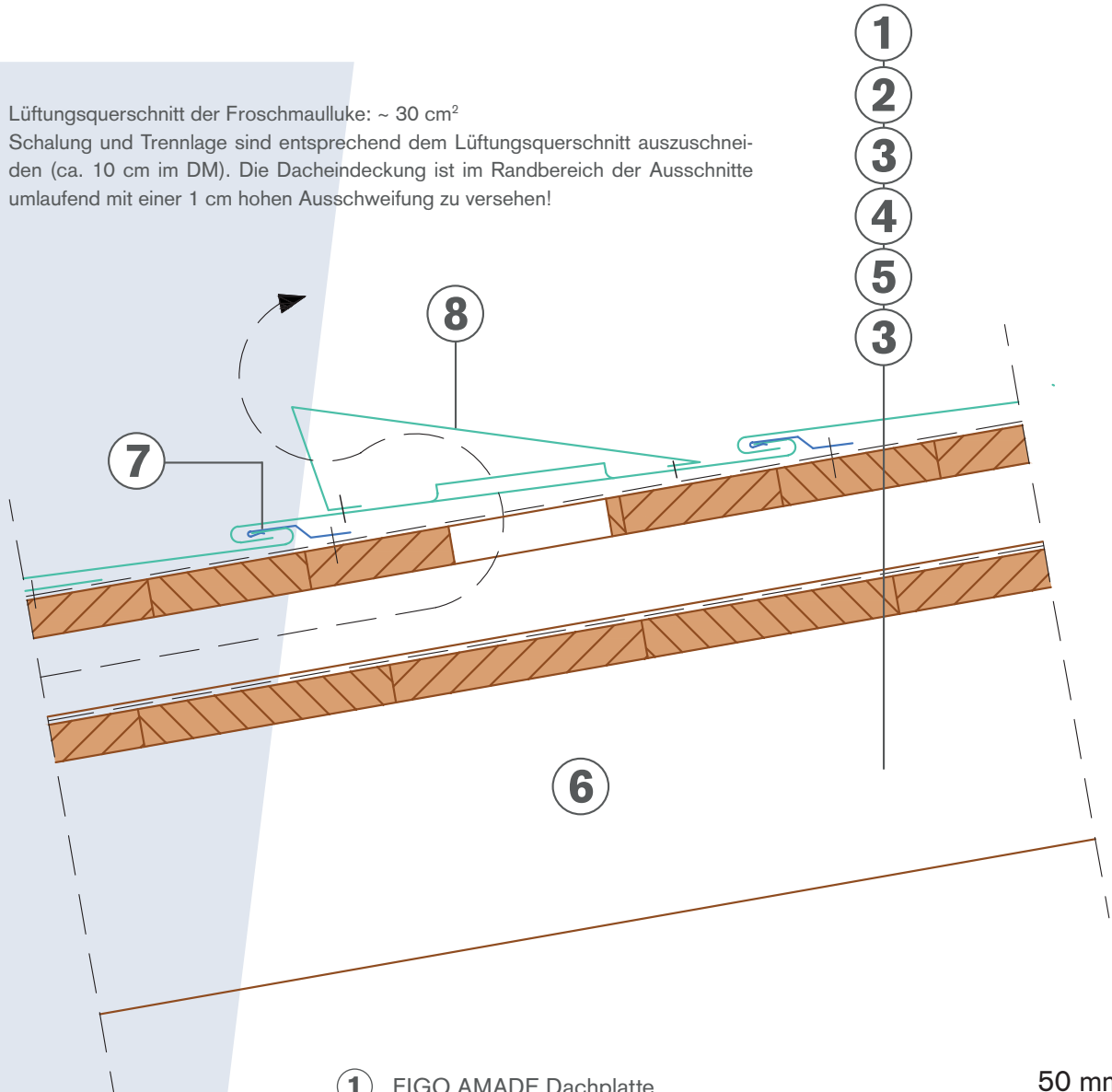
- ① vertiefte Kehle (Ichsenblech)
- ② FIGO AMADE Dachplatte
- ③ FIGO AMADE Systemhafter
- ④ Empfehlung:
BauderTOP UDS 3 NK oder
BauderTOP UDS 1,5 NK
- ⑤ Vollschalung mind. 24 mm

FROSCHMAULLUKE

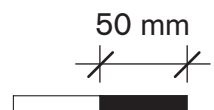
23

Lüftungsquerschnitt der Froschmaulluke: $\sim 30 \text{ cm}^2$

Schalung und Trennlage sind entsprechend dem Lüftungsquerschnitt auszuschneiden (ca. 10 cm im DM). Die Dacheindeckung ist im Randbereich der Ausschnitte umlaufend mit einer 1 cm hohen Ausschweifung zu versehen!



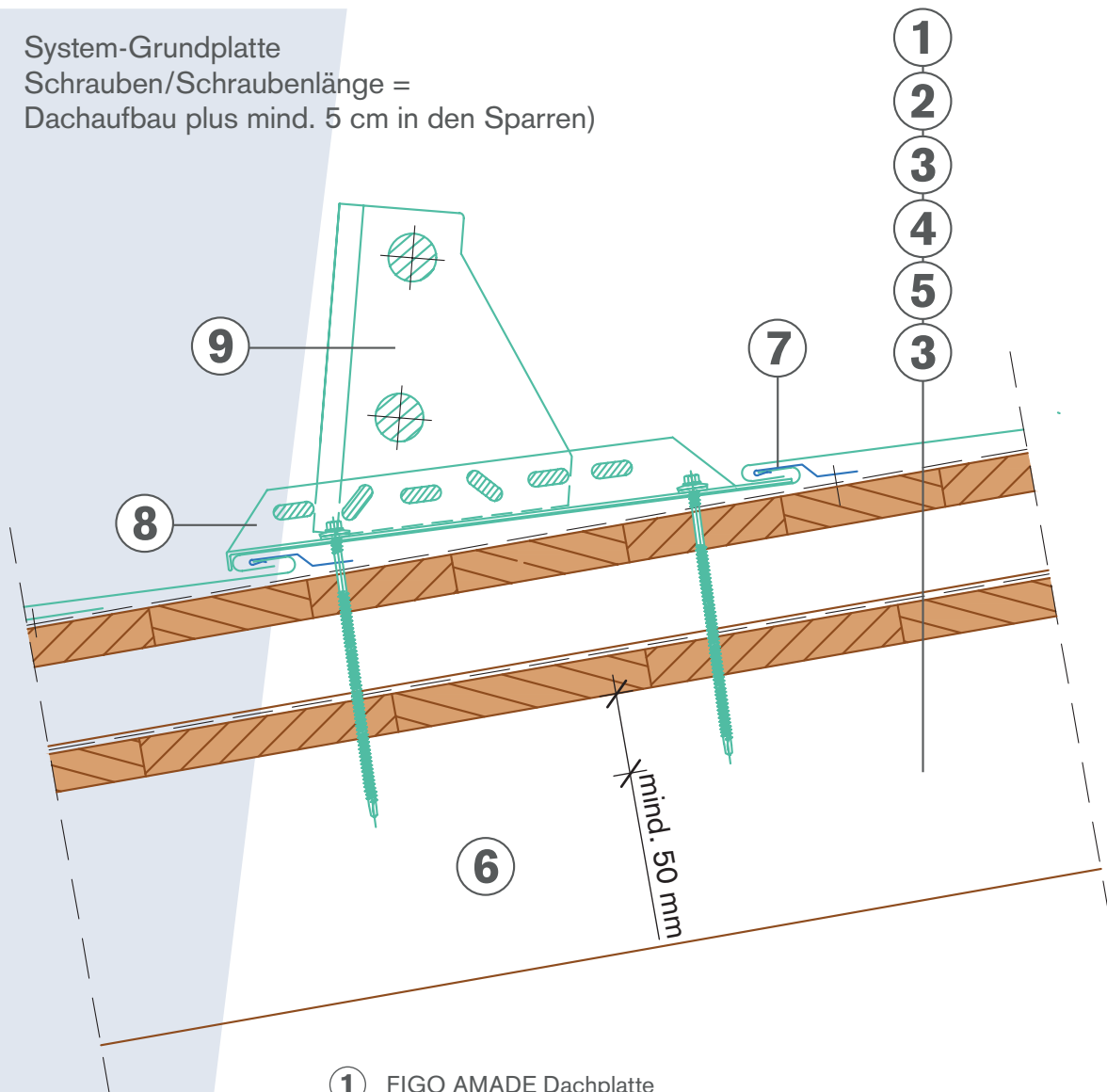
- ① FIGO AMADE Dachplatte
- ② Empfehlung:
BauderTOP UDS 3 NK oder
BauderTOP UDS 1,5 NK
- ③ Vollschalung mind. 24 mm
- ④ Konterlattung
- ⑤ Unterdeckbahn lt. ÖNORM B4119
- ⑥ Dachsparren
- ⑦ FIGO AMADE Systemhafter
- ⑧ FIGO AMADE Froschmaulluke



MONTAGE SAILERROHRHALTER

24

System-Grundplatte
Schrauben/Schraubenlänge =
Dachaufbau plus mind. 5 cm in den Sparren)



- ① FIGO AMADE Dachplatte
- ② Empfehlung:
BauderTOP UDS 3 NK oder
BauderTOP UDS 1,5 NK
- ③ Vollschalung mind. 24 mm
- ④ Konterlattung
- ⑤ Unterdeckbahn lt. ÖNORM B4119
- ⑥ Dachsparren
- ⑦ FIGO AMADE Systemhafter
- ⑧ FIGO AMADE System-Grundplatte
- ⑨ Sailerrohrhalter

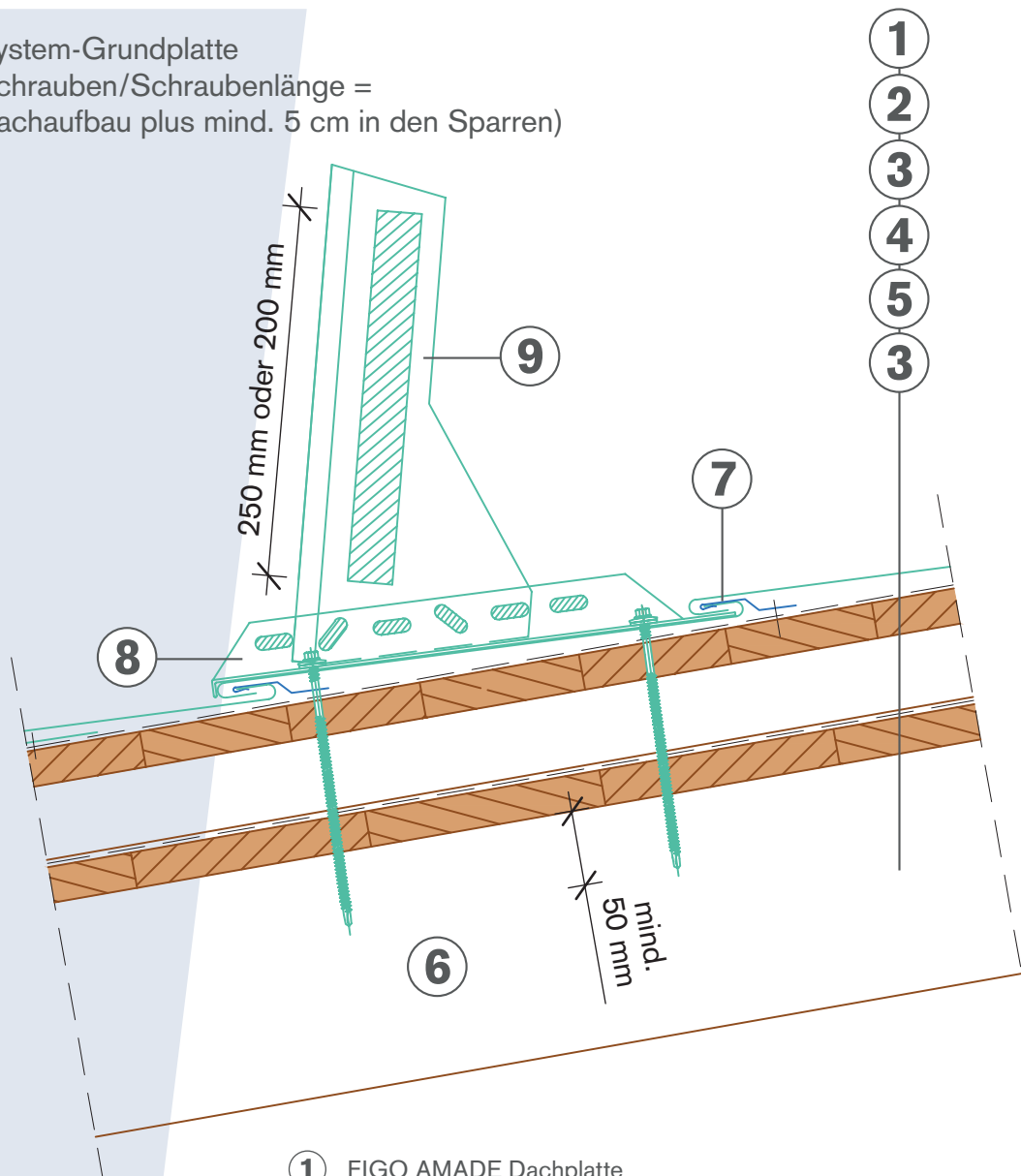
50 mm



MONTAGE SCHNEESCHUTZHALTER

25

System-Grundplatte
Schrauben/Schraubenlänge =
Dachaufbau plus mind. 5 cm in den Sparren)



- ① FIGO AMADE Dachplatte
- ② Empfehlung:
BauderTOP UDS 3 NK oder
BauderTOP UDS 1,5 NK
- ③ Vollschalung mind. 24 mm
- ④ Konterlattung
- ⑤ Unterdeckbahn lt. ÖNORM B4119
- ⑥ Dachsparren
- ⑦ FIGO AMADE Systemhafter
- ⑧ FIGO AMADE System-Grundplatte
- ⑨ Schneeschutzhalter 250 oder 200 mm

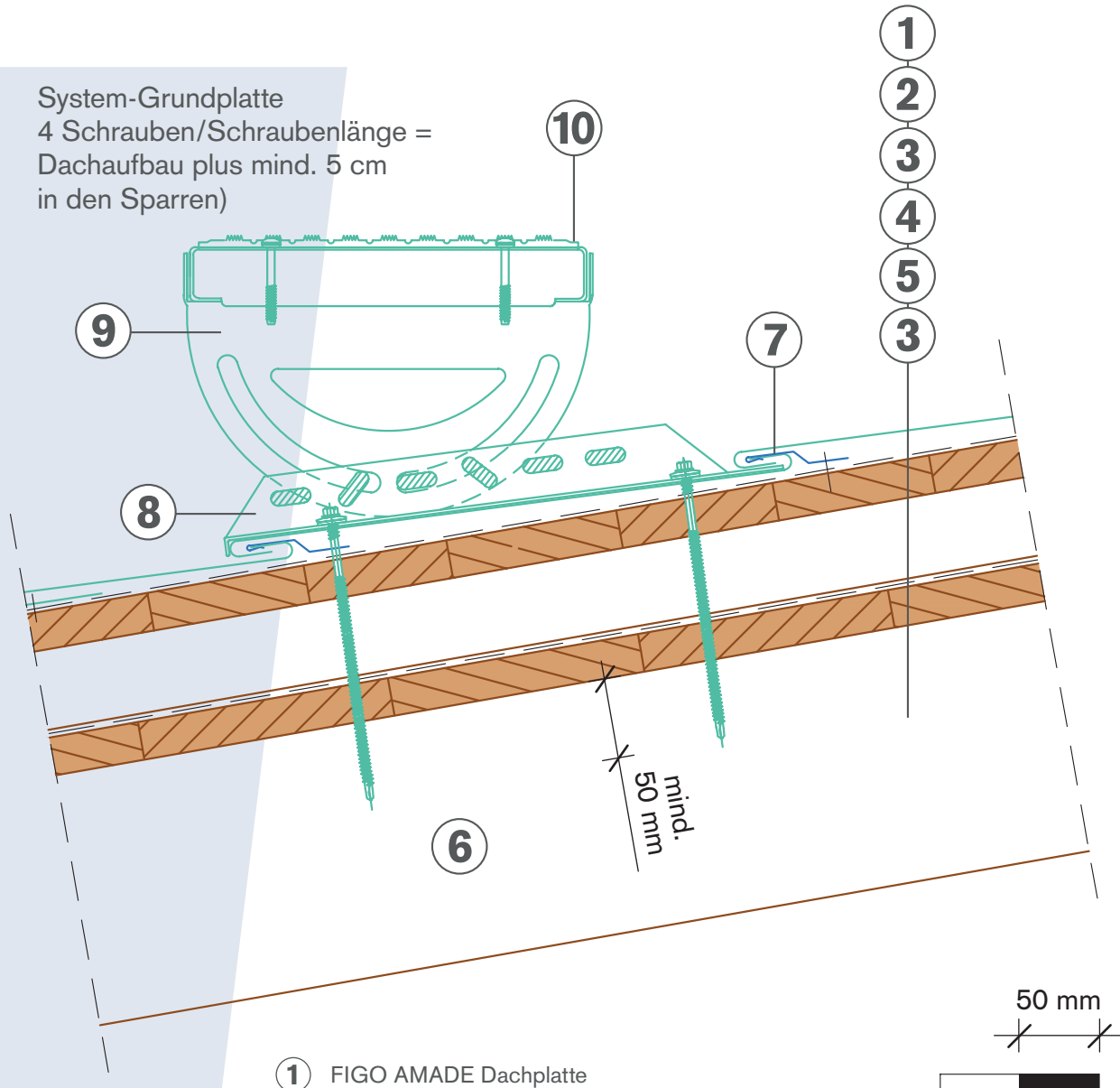
50 mm



LAUFROSTSET

26

System-Grundplatte
4 Schrauben/Schraubenlänge =
Dachaufbau plus mind. 5 cm
in den Sparren)



- ① FIGO AMADE Dachplatte
- ② Empfehlung:
BauderTOP UDS 3 NK oder
BauderTOP UDS 1,5 NK
- ③ Vollschalung mind. 24 mm
- ④ Konterlattung
- ⑤ Unterdeckbahn lt. ÖNORM B4119
- ⑥ Dachsparren
- ⑦ FIGO AMADE Systemhafter
- ⑧ FIGO AMADE System-Grundplatte
- ⑨ FIGO AMADE Laufrosthalter
- ⑩ Sicherheitslaufrost

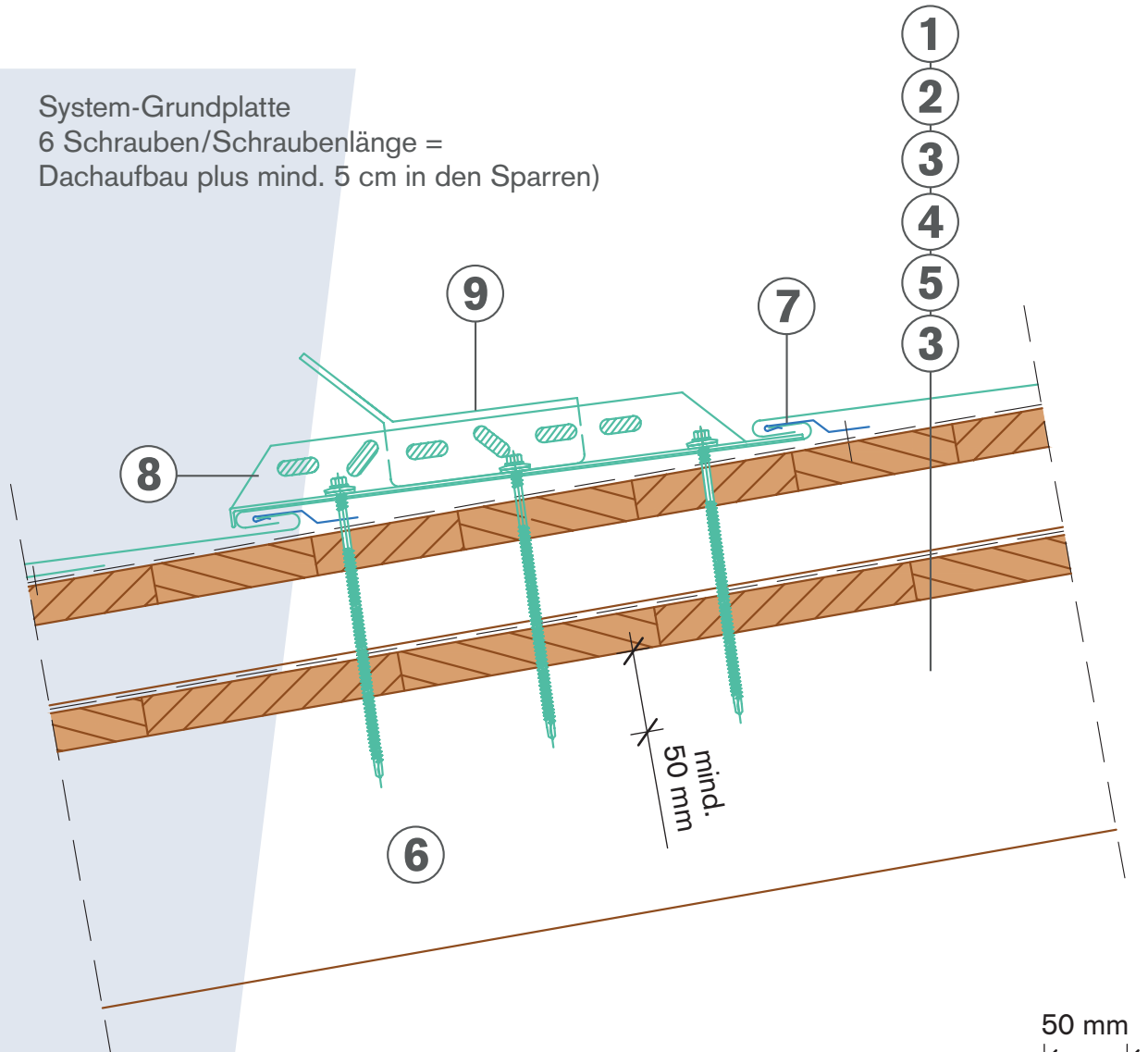
50 mm



EINZELANSCHLAGPUNKT

27

System-Grundplatte
6 Schrauben/Schraubenlänge =
Dachaufbau plus mind. 5 cm in den Sparren)



- ① FIGO AMADE Dachplatte
- ② Empfehlung:
BauderTOP UDS 3 NK oder
BauderTOP UDS 1,5 NK
- ③ Vollschalung mind. 24 mm
- ④ Konterlattung
- ⑤ Unterdeckbahn lt. ÖNORM B4119
- ⑥ Dachsparren
- ⑦ FIGO AMADE Systemhafter
- ⑧ FIGO AMADE System-Grundplatte
- ⑨ FIGO AMADE Einzelanschlagpunkt

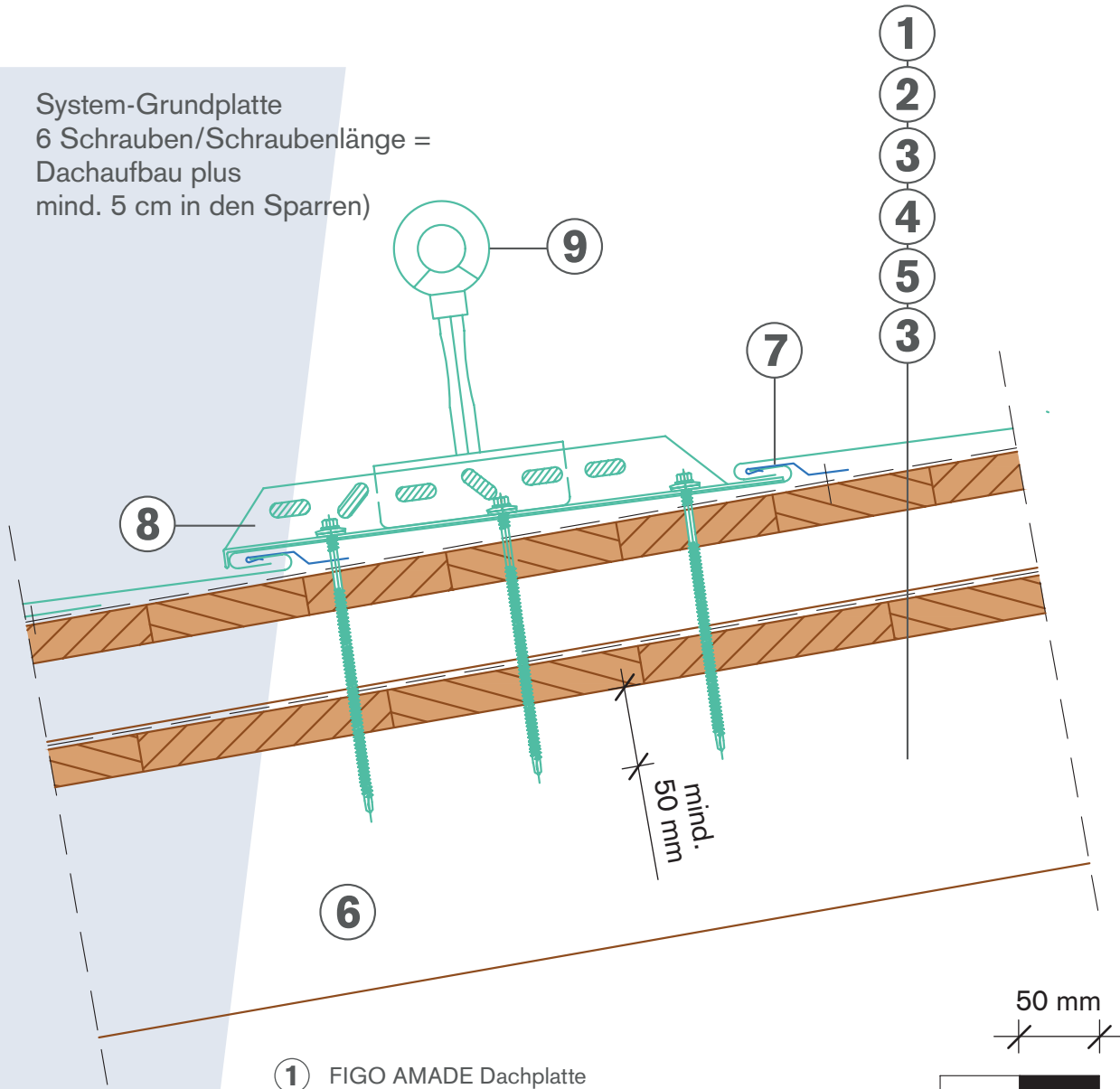
50 mm



ASP FÜR SEILSYSTEM

28

System-Grundplatte
6 Schrauben/Schraubenlänge =
Dachaufbau plus
mind. 5 cm in den Sparren)



- ① FIGO AMADE Dachplatte
- ② Empfehlung:
BauderTOP UDS 3 NK oder
BauderTOP UDS 1,5 NK
- ③ Vollschalung mind. 24 mm
- ④ Konterlattung
- ⑤ Unterdeckbahn lt. ÖNORM B4119
- ⑥ Dachsparren
- ⑦ FIGO AMADE Systemhafter
- ⑧ FIGO AMADE System-Grundplatte
- ⑨ FIGO AMADE ASP für Seilsystem

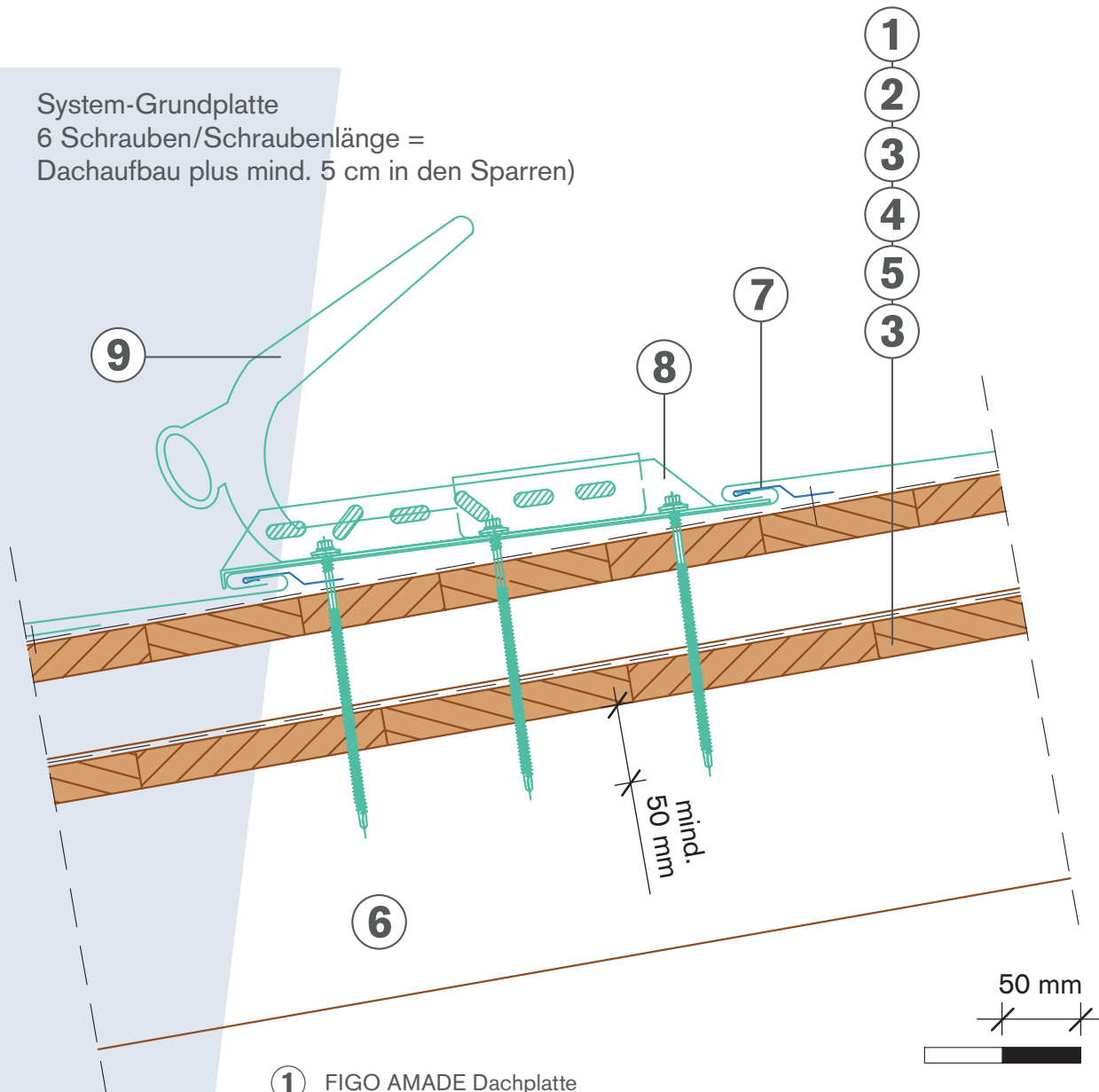
50 mm



DACHLEITERHAKEN

29

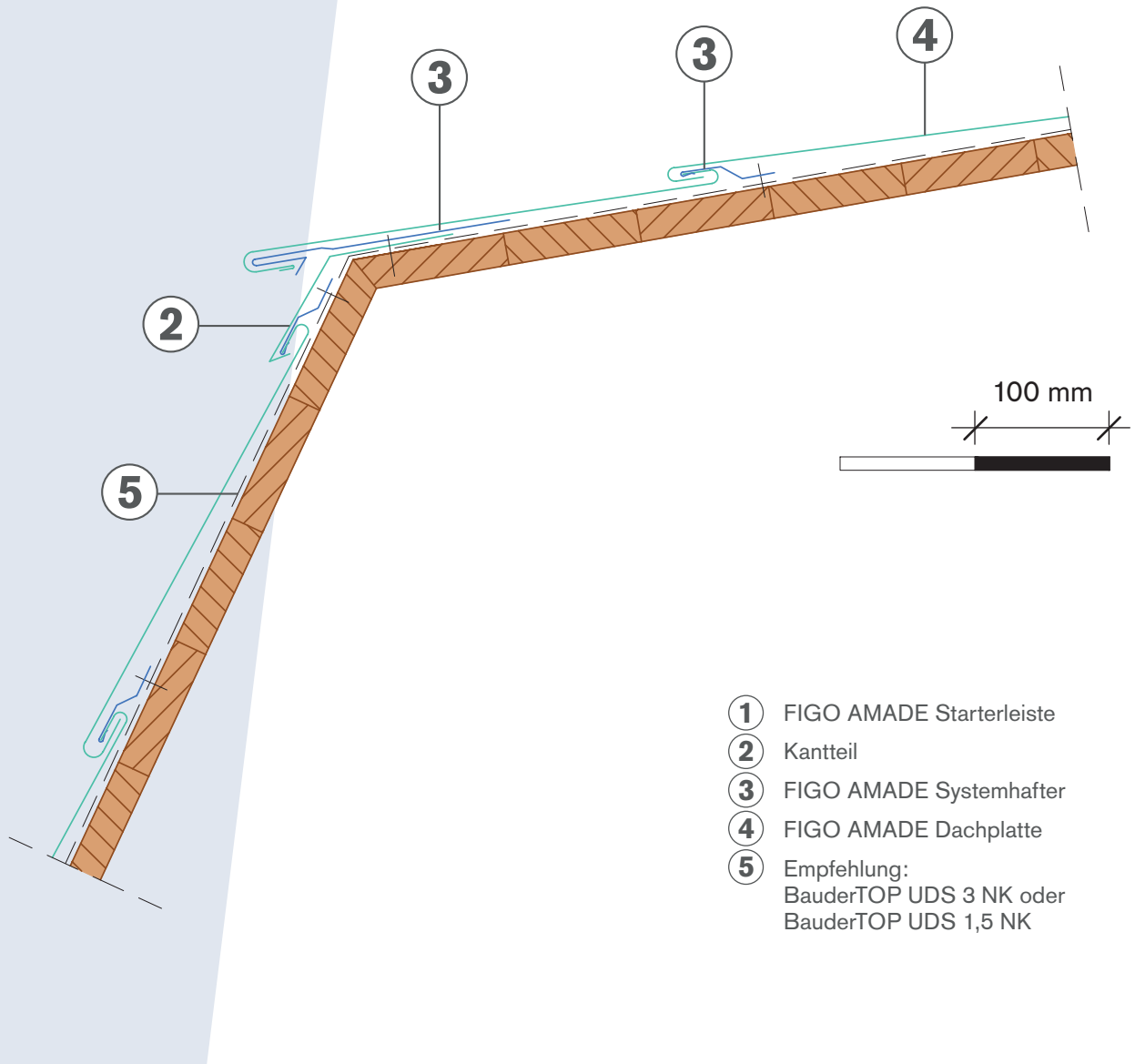
System-Grundplatte
6 Schrauben/Schraubenlänge =
Dachaufbau plus mind. 5 cm in den Sparren)



- ① FIGO AMADE Dachplatte
- ② Empfehlung:
BauderTOP UDS 3 NK oder
BauderTOP UDS 1,5 NK
- ③ Vollschalung mind. 24 mm
- ④ Konterlattung
- ⑤ Unterdeckbahn lt. ÖNORM B4119
- ⑥ Dachsparren
- ⑦ FIGO AMADE Systemhafter
- ⑧ FIGO AMADE System-Grundplatte
- ⑨ FIGO AMADE Dachleiterhaken

MANSARDENKNICK

30





FILLI STAHL GROSSHANDELSGMBH

Schrödingerstraße 5, 9020 Klagenfurt

T. + 43 (0)463 / 37970-3550

F. +43 (0)463 / 37970-3590

office@figo.at

www.figo.at

GEPRÜFT DURCH



STARKE PARTNER

